

Holzteile

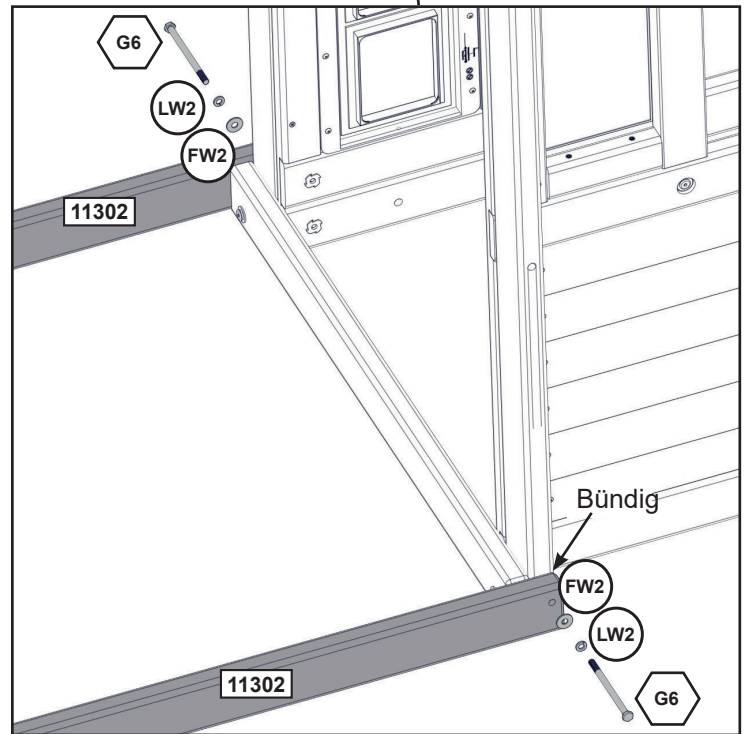
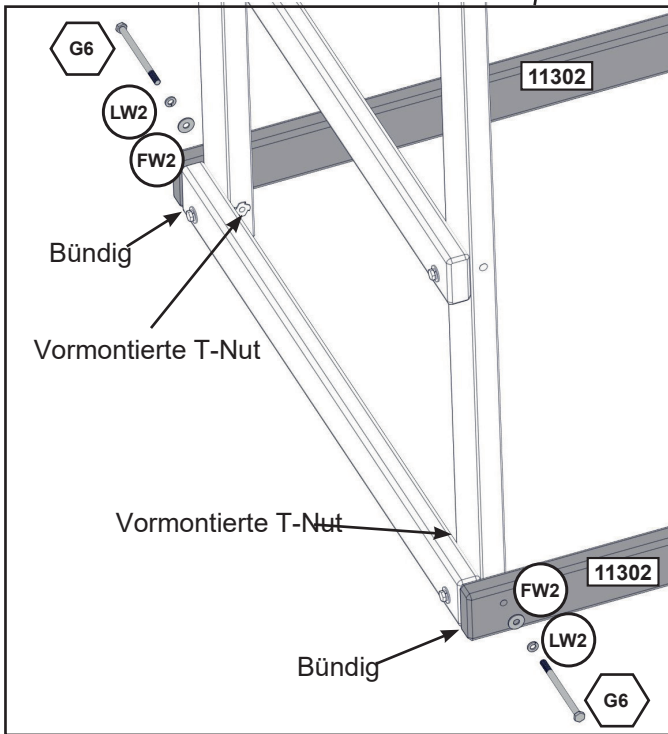
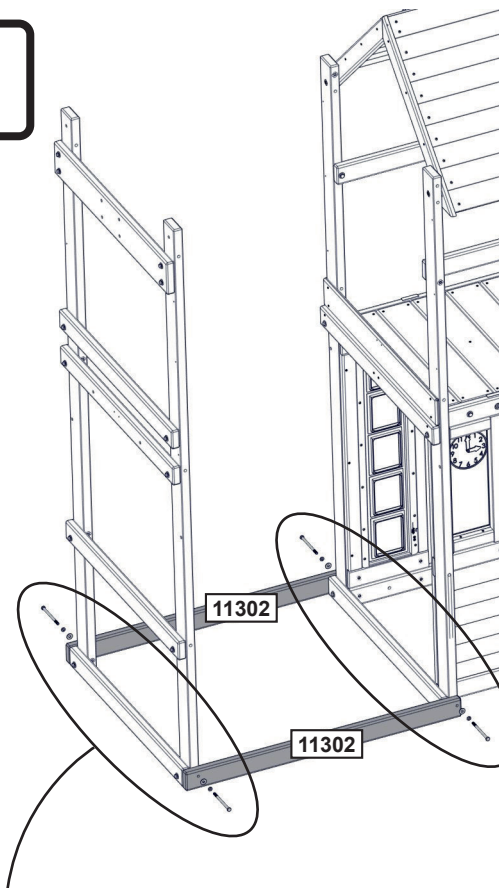
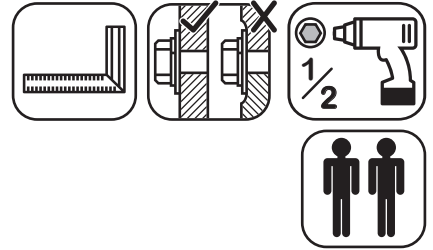
1 x 11299 31.8 mm x 133.4 mm x 939.8 mm (1 1/4" x 5 1/4" x 37")

Hardware

4 x G35 7.9 x 82.6 mm (5/16" x 3-1/4") (LW2, FW2 x 3, LN2)

41

Stellen Sie sicher, dass die Baugruppe rechtwinklig ist. Beachten Sie die Ausrichtung der Bohrungen.



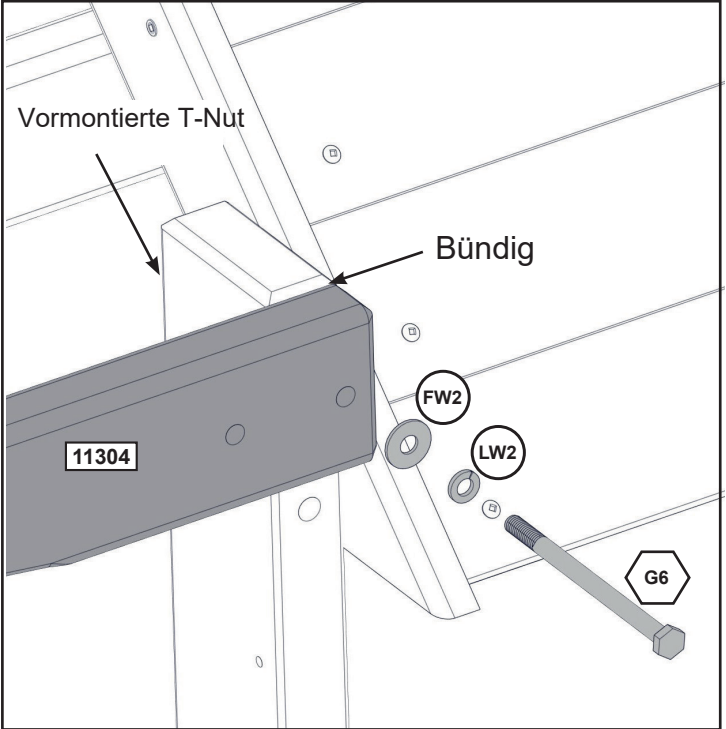
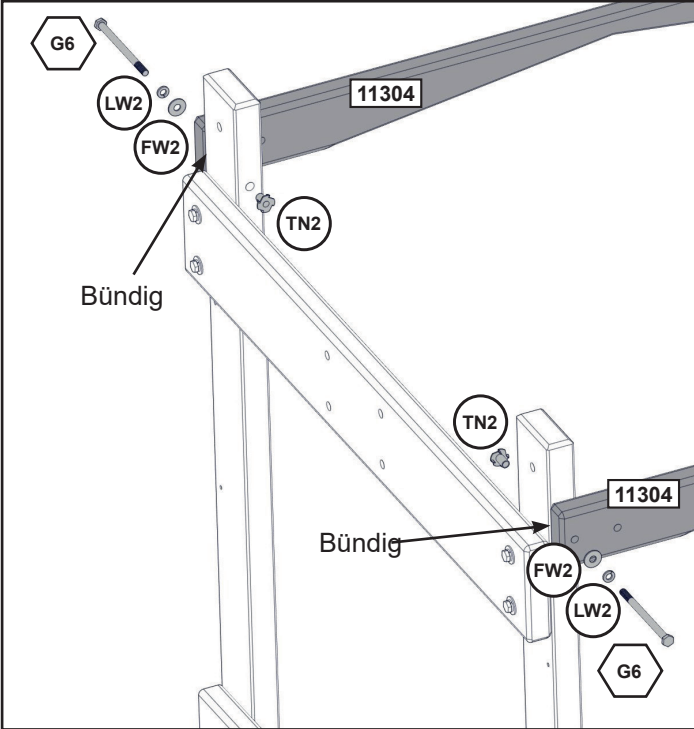
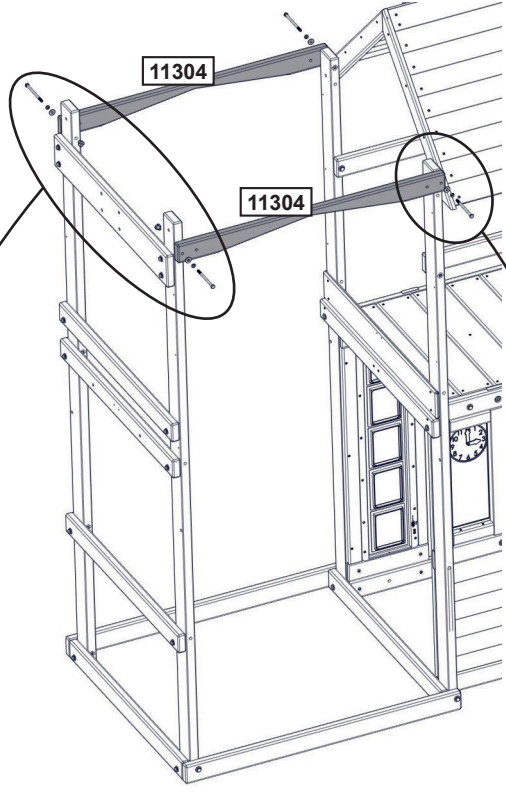
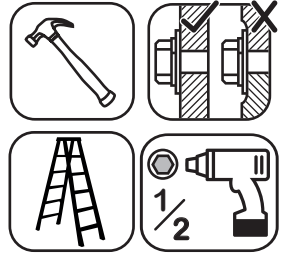
Holzteile

2 x **11302** 31.8 mm x 76.2 mm x 1092.2 mm (1 1/4" x 3" x 43")

Hardware

4 x **G6** 7.9 x 120.7 mm (5/16 x 4-3/4") (LW2, FW2)

Montieren Sie zuerst die T-Muttern mit einem Hammer! Beachten Sie die Ausrichtung des Bogens.



Holzteile

2 x 11304 31.8 mm x 76.2 mm x 1060.4 mm (1 1/4" x 3" x 41 3/4")

Hardware

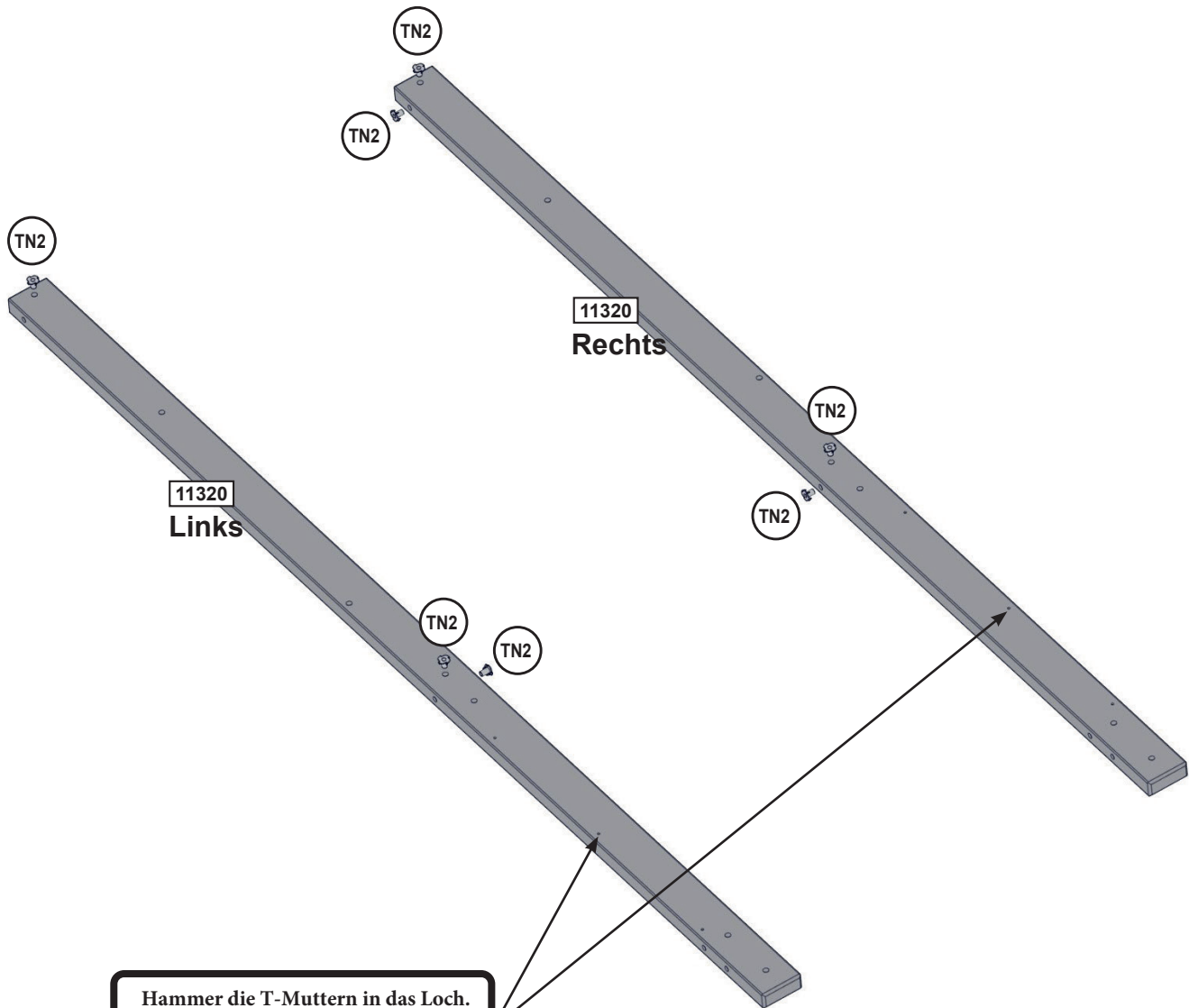
2 x G6 7.9 x 120.7 mm (5/16 x 4-3/4") (LW2, FW2)

2 x G6 7.9 x 120.7 mm (5/16 x 4-3/4") (LW2, FW2, TN2)



50NRTH.com

Service@50nrth.com
06571 951170



Hammer die T-Muttern in das Loch.
Beachten Sie die Ausrichtung des
Lochs..

Holzteile

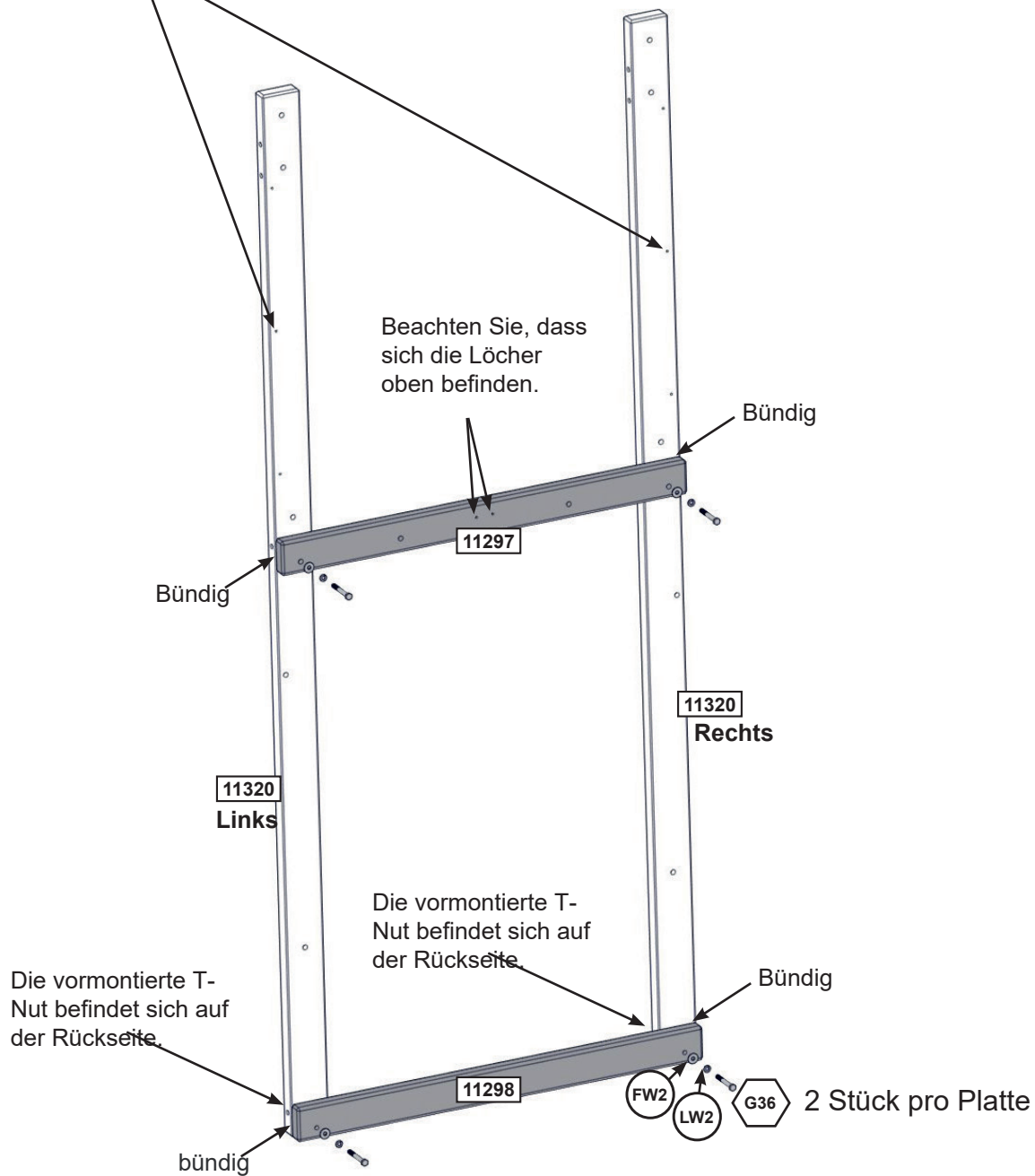
2 x 11320 34.9 mm x 85.7 mm x 2336.8 mm (1 3/8" x 3 3/8" x 92")

Hardware

7 x TN2



Beachten Sie die Ausrichtung der Bohrungen.
Stellen Sie sicher, dass die Baugruppe
rechtwinklig ist.



Holzteile

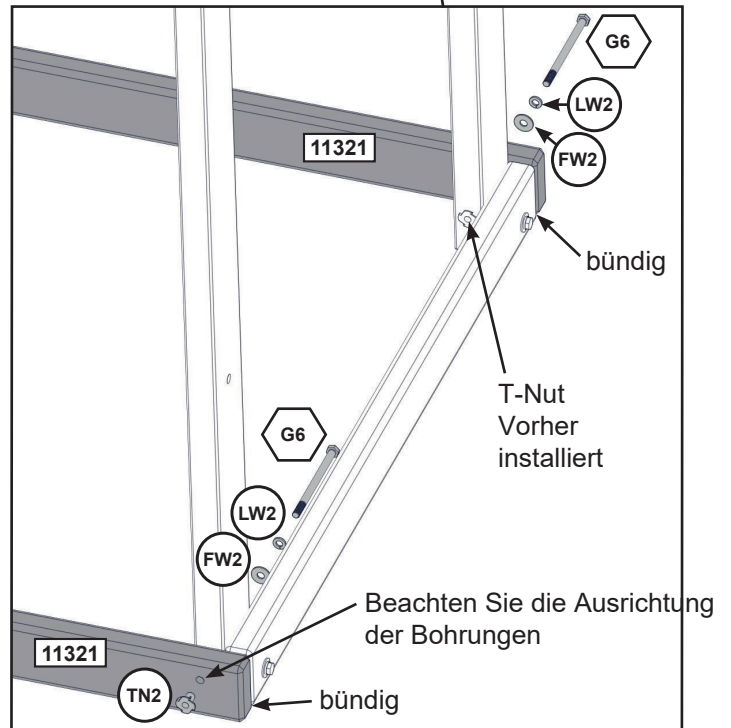
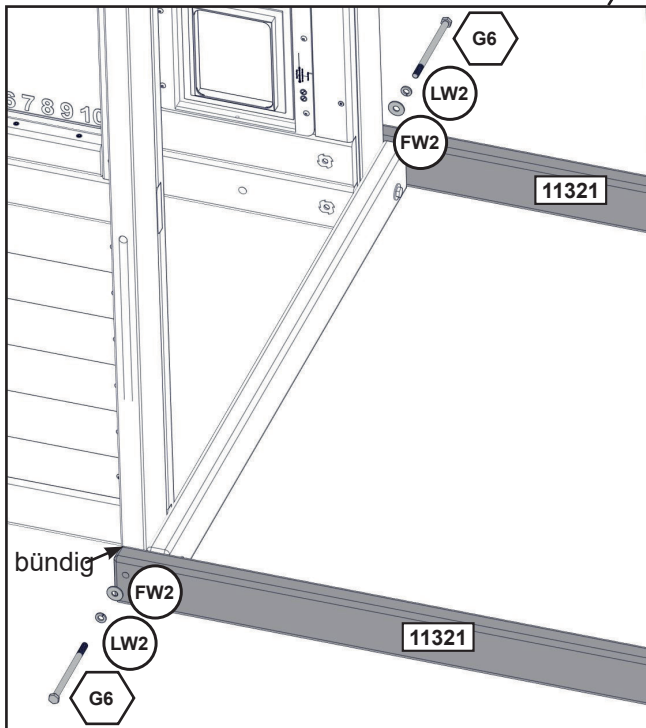
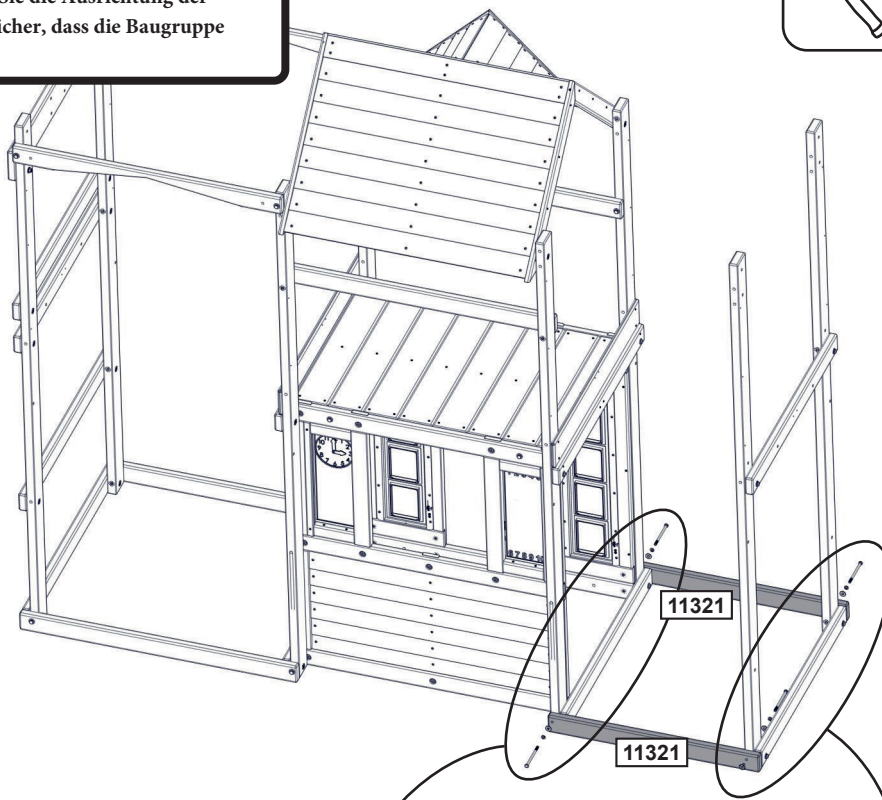
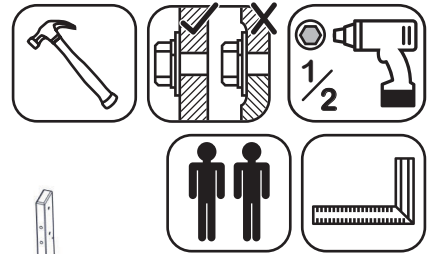
- 1 x 11297 31.8 mm x 76.2 mm x 939.8 mm (1 1/4" x 3" x 37")
1 x 11298 31.8 mm x 76.2 mm x 939.8 mm (1 1/4" x 3" x 37")

Hardware

- 4 x G36 7.9 x 69.9 mm (5/16 x 2-3/4") (LW2, FW2)

45

Montieren Sie zuerst die T-Muttern mit einem Hammer! Beachten Sie die Ausrichtung der Löcher. Stellen Sie sicher, dass die Baugruppe rechtwinklig ist.



Holzteile

2 x **11321** 31.8 mm x 76.2 mm x 832.2 mm (1 1/4" x 3" x 32 3/4")

Hardware

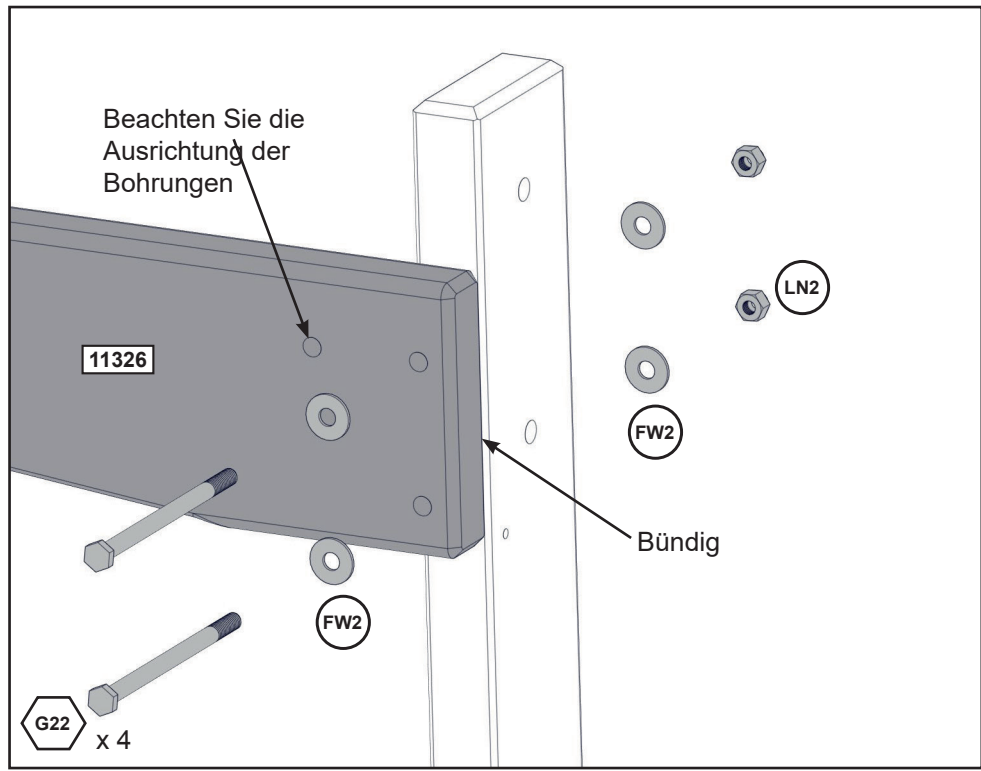
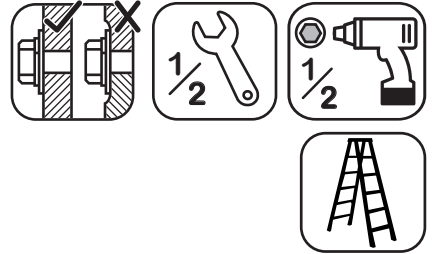
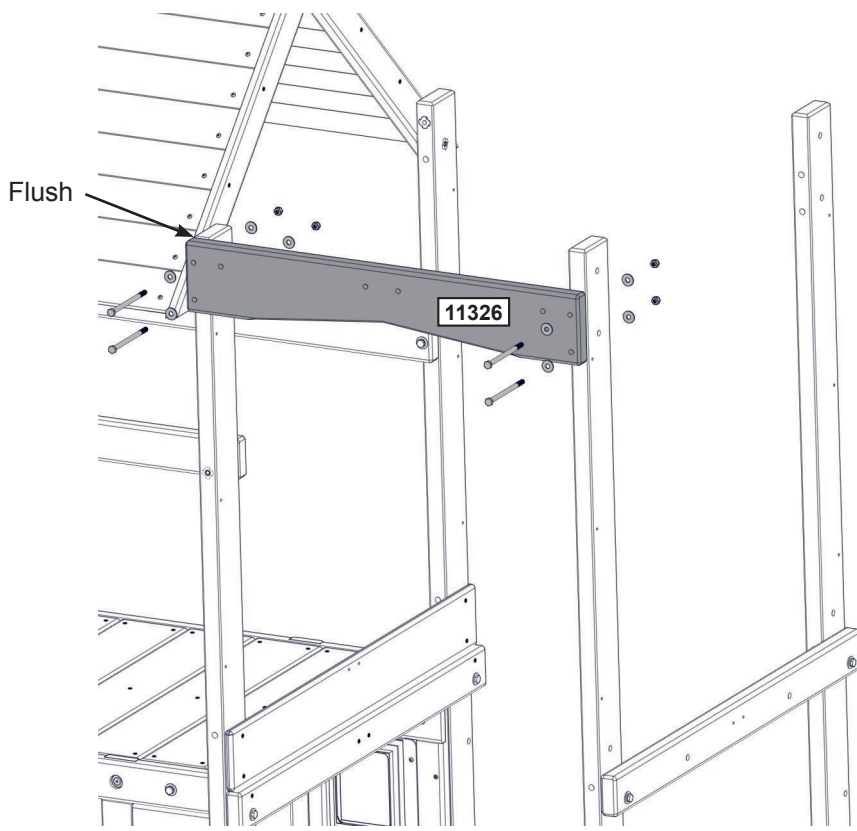
3 x **G6** 7.9 x 120.7 mm (5/16 x 4-3/4") (LW2, FW2)

1 x **G6** 7.9 x 120.7 mm (5/16 x 4-3/4") (LW2, FW2, TN2)



50Nrth.com

Service@50nrth.com
06571 951170



Holzteile

1 x 11326 31.8 mm x 133.4 mm x 800.4 mm (1 1/4" x 5 1/4" x 31 1/2")

Hardware

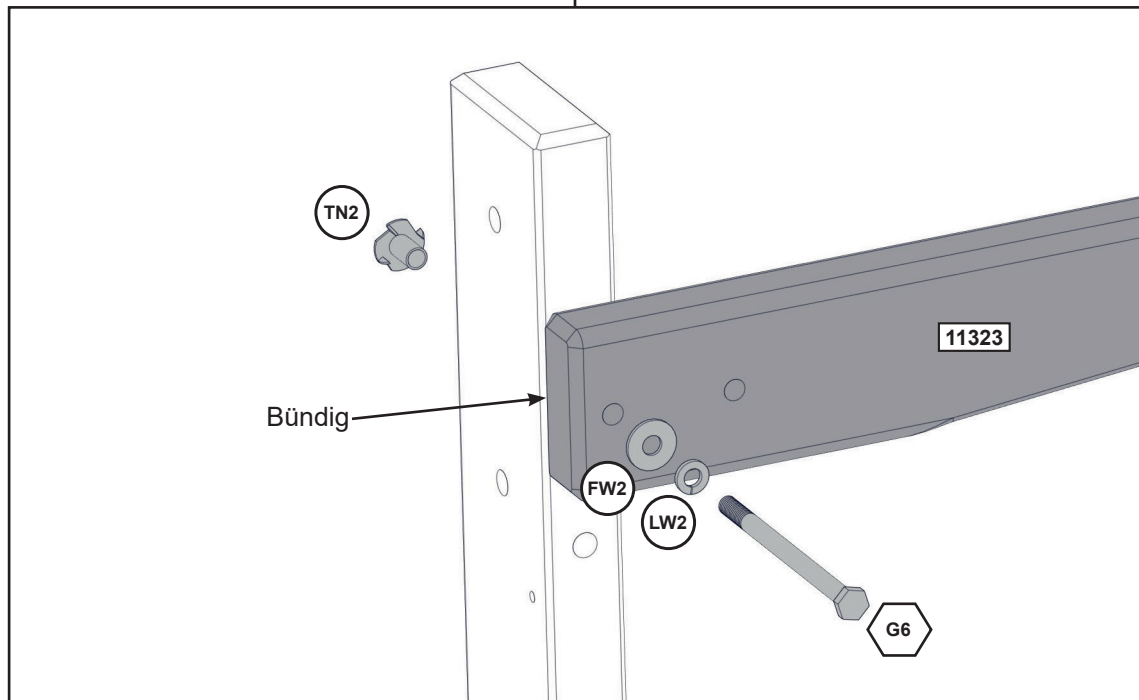
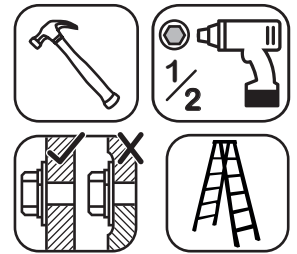
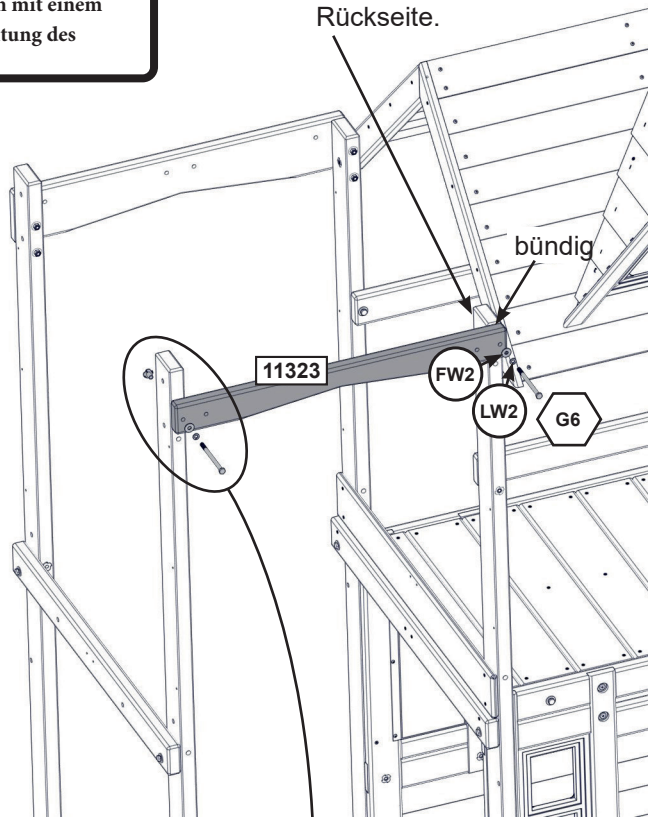
4 x G22 7.9 x 127 mm (5/16 x 5") (FW2 x 2, LN2)

47

Montieren Sie zuerst die T-Muttern mit einem Hammer! Beachten Sie die Ausrichtung des Bogens.



Die vormontierte T-Nut befindet sich auf der Rückseite.



Holzteile

1 x **11323** 31.8 mm x 76.2 mm x 800.4 mm (1 1/4" x 3" x 31 1/2")

Hardware

1 x **G6** 7.9 x 120.7 mm (5/16 x 4-3/4") (LW2, FW2, TN2)

1 x **G6** 7.9 x 120.7 mm (5/16 x 4-3/4") (LW2, FW2)

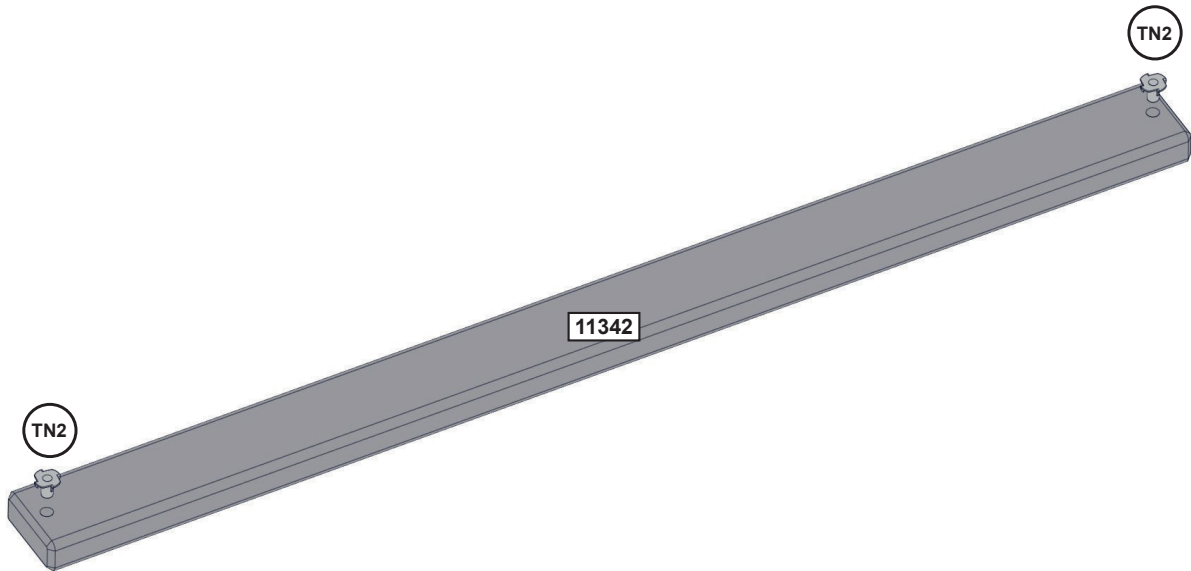


50Nrth.com

Service@50nrth.com
06571 951170



Führen Sie diesen Schritt zweimal durch. Schlagen Sie die T-Nut in das Loch.

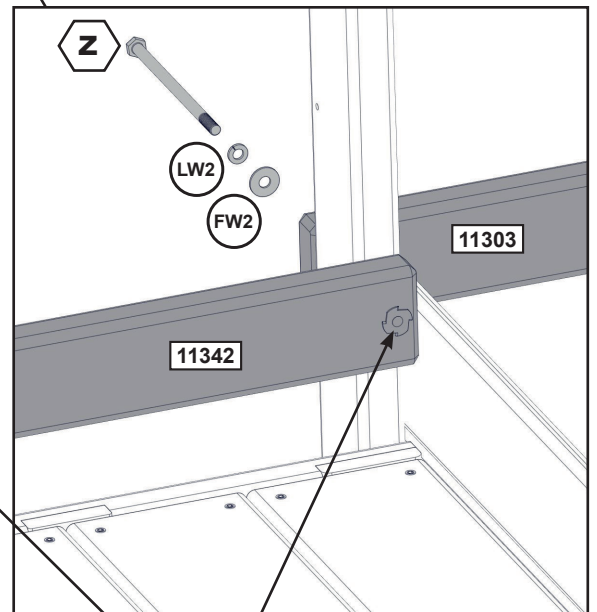
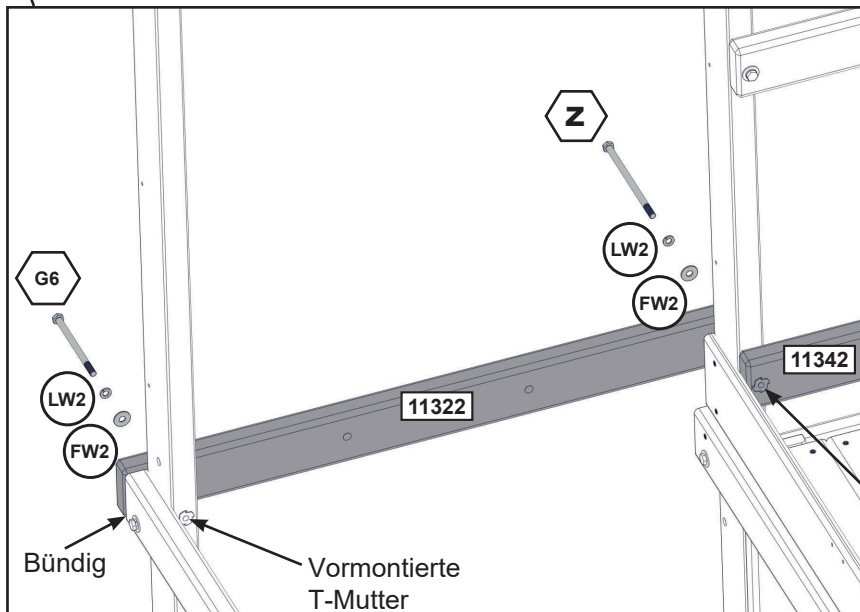
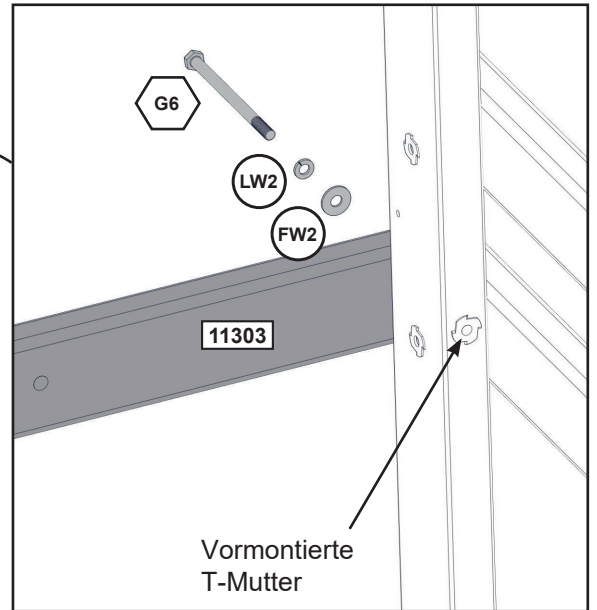
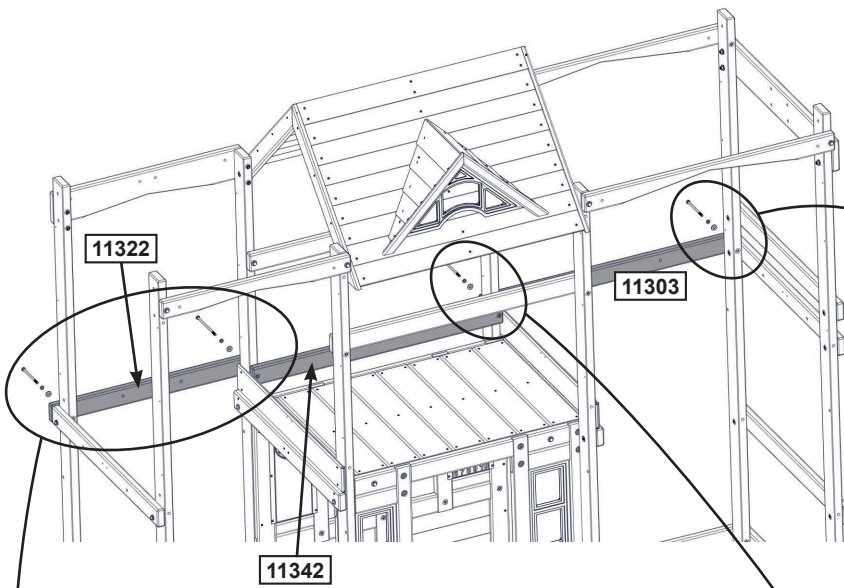
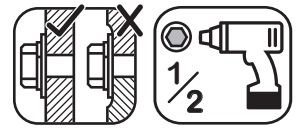


Holzteile

2 x 11342 31.8 mm x 76.2 mm x 1059.8 mm (1 1/4" x 3" x 41 3/4")

Hardware

4 x TN2

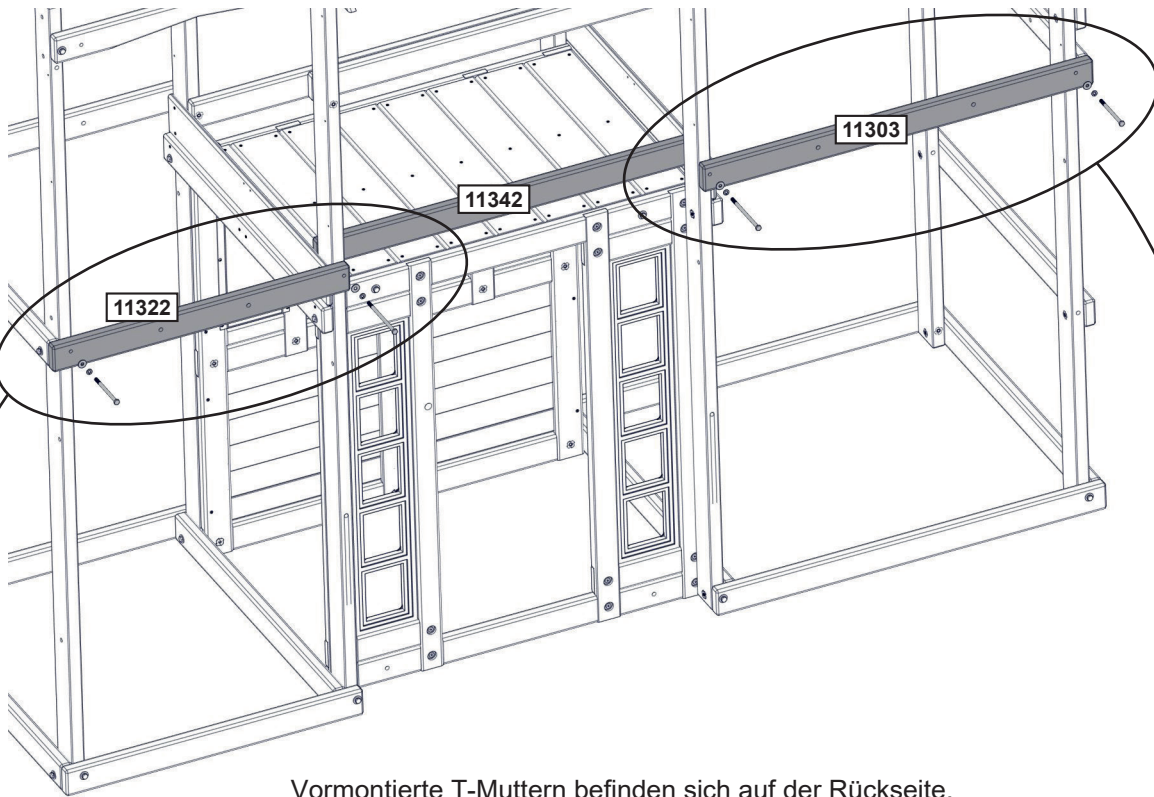
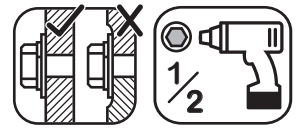


Holzteile

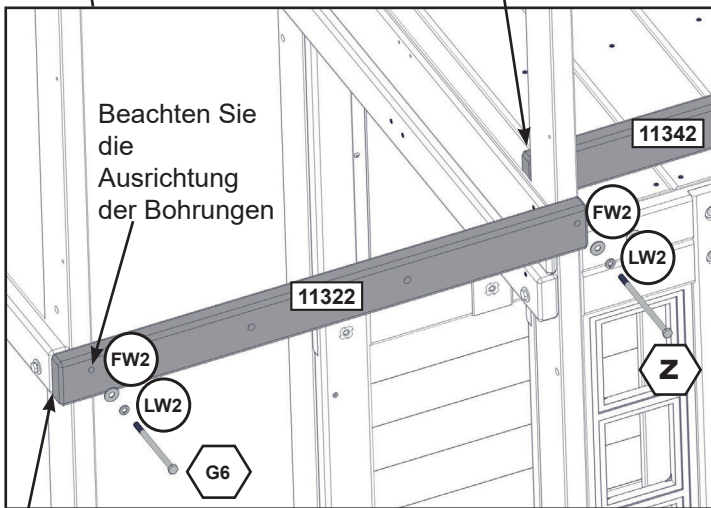
- 1 x **11303** 31.8 mm x 76.2 mm x 1092.2 mm (1 1/4" x 3" x 43")
- 1 x **11322** 31.8 mm x 76.2 mm x 832.2 mm (1 1/4" x 3" x 32 3/4")

Hardware

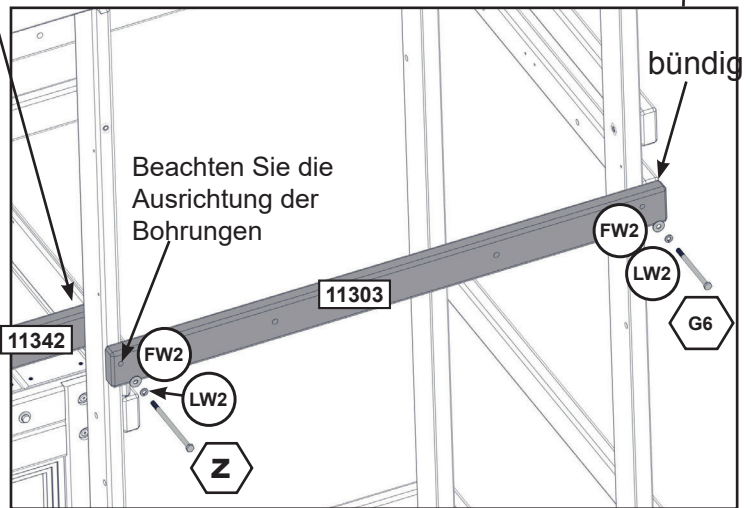
- 2 x **G6** 7.9 x 120.7 mm (5/16 x 4-3/4") (LW2, FW2)
- 2 x **Z** 7.9 x 152.4 mm (5/16 x 6") (LW2, FW2)



Vormontierte T-Muttern befinden sich auf der Rückseite.



Bündig



Holzteile

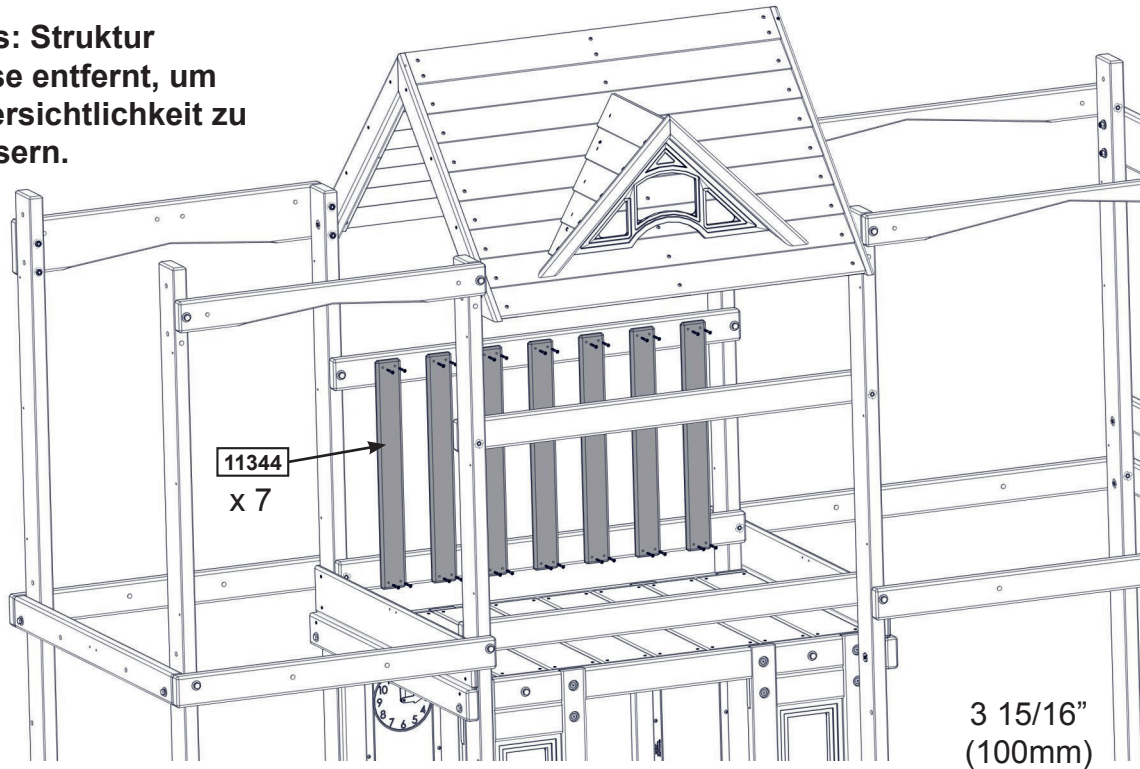
- 1 x 11303 31.8 mm x 76.2 mm x 1092.2 mm (1 1/4" x 3" x 43")
- 1 x 11322 31.8 mm x 76.2 mm x 832.2 mm (1 1/4" x 3" x 32 3/4")

Hardware

- 2 x G6 7.9 x 120.7 mm (5/16 x 4-3/4") (LW2, FW2)
- 2 x Z 7.9 x 152.4 mm (5/16 x 6") (LW2, FW2)

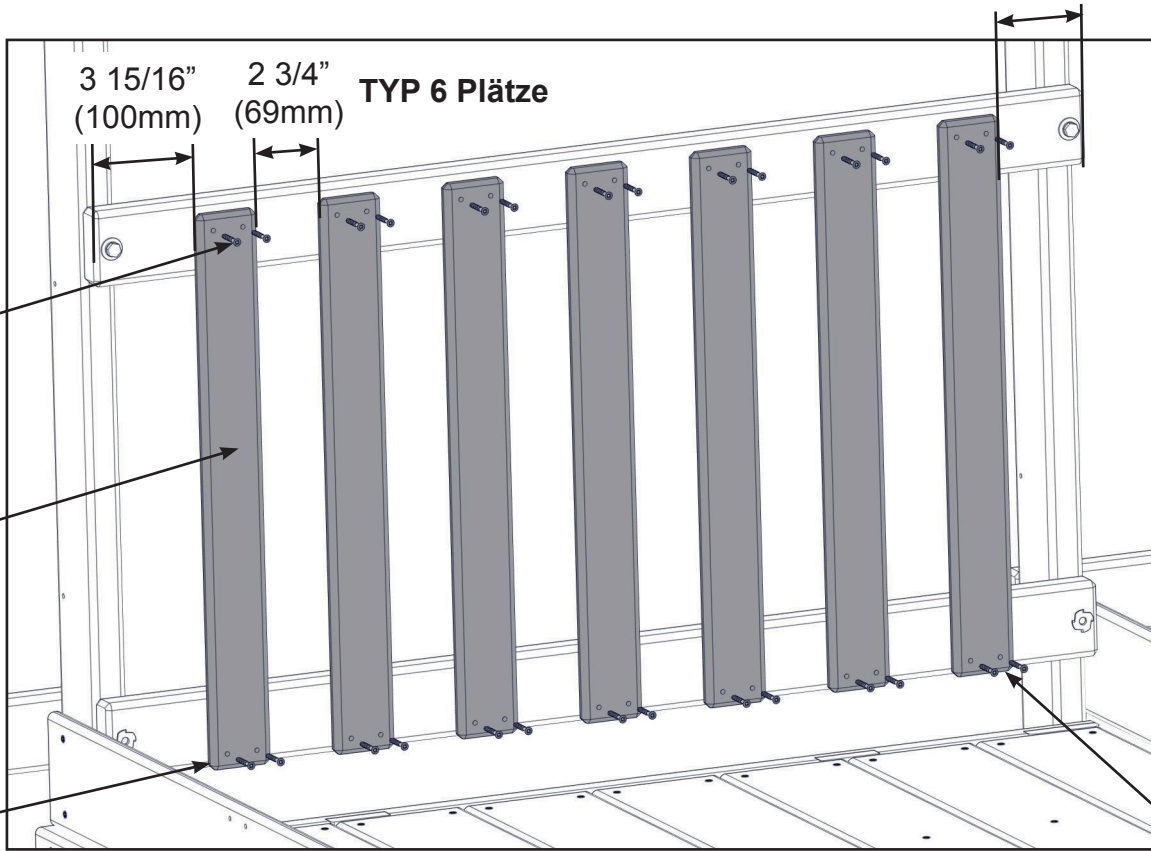
51

Hinweis: Struktur teilweise entfernt, um die Übersichtlichkeit zu verbessern.



11344
x 7

3 15/16"
(100mm)



3 15/16" (100mm) 2 3/4" (69mm) TYP 6 Plätze

S20
x 4 pro
Platte

11344
x 7

Bündig

bündig

Holzteile

7 x 11344 15.9 mm x 63.5 mm x 558.8 mm (5/8" x 2 1/2" x 22")

Hardware

28 x S20 #8 x 34.9 mm (#8 x 1-3/8")

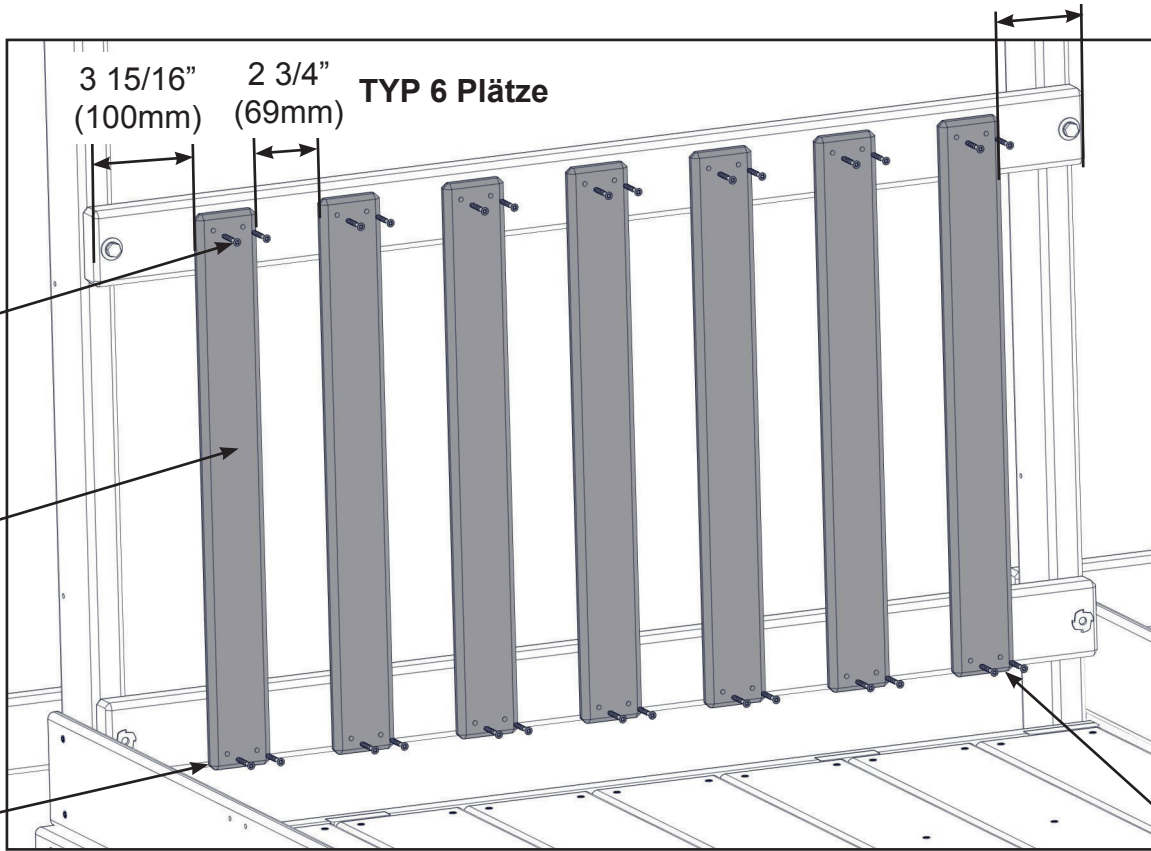
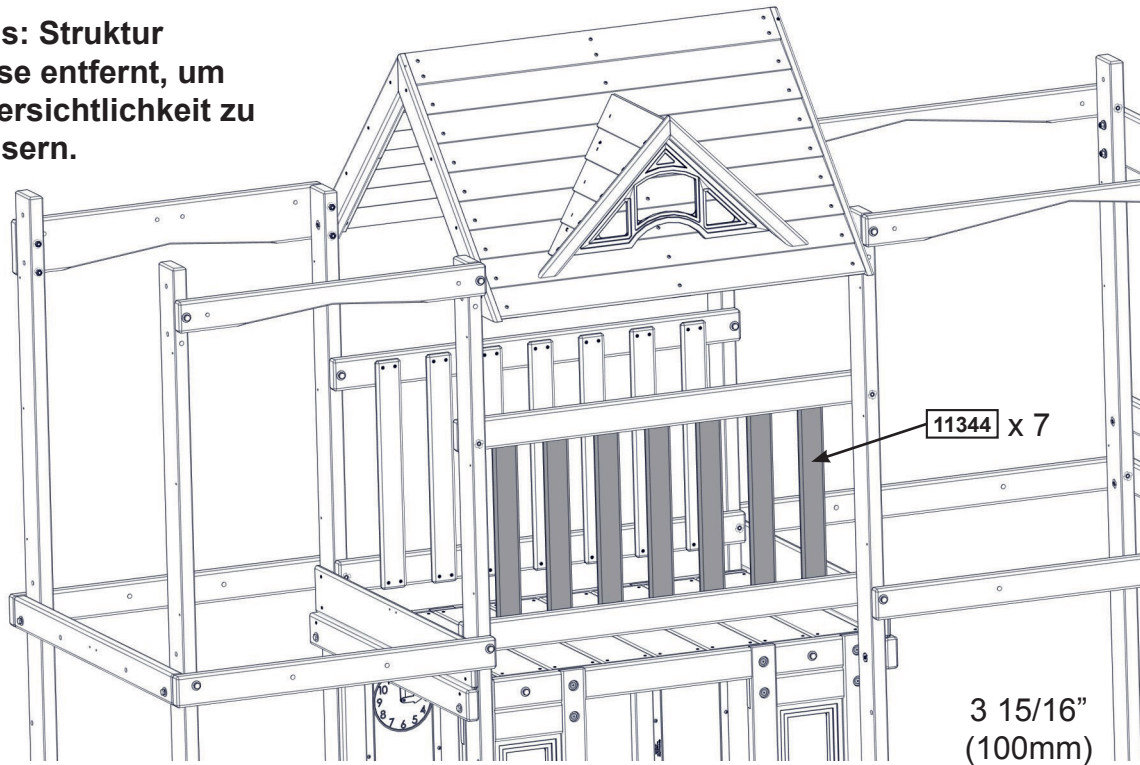


50Nrth.com

Service@50nrth.com
06571 951170

52

Hinweis: Struktur teilweise entfernt, um die Übersichtlichkeit zu verbessern.



Gedrehte Innenansicht

Holzteile

7 x 11344 15.9 mm x 63.5 mm x 558.8 mm (5/8" x 2 1/2" x 22")

Hardware

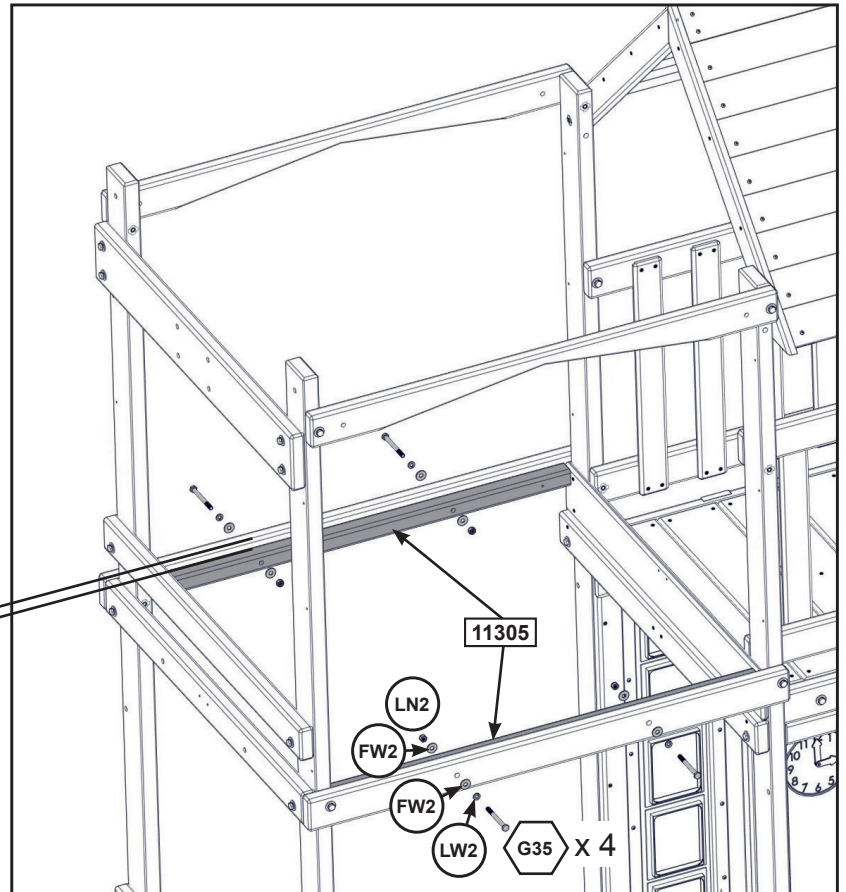
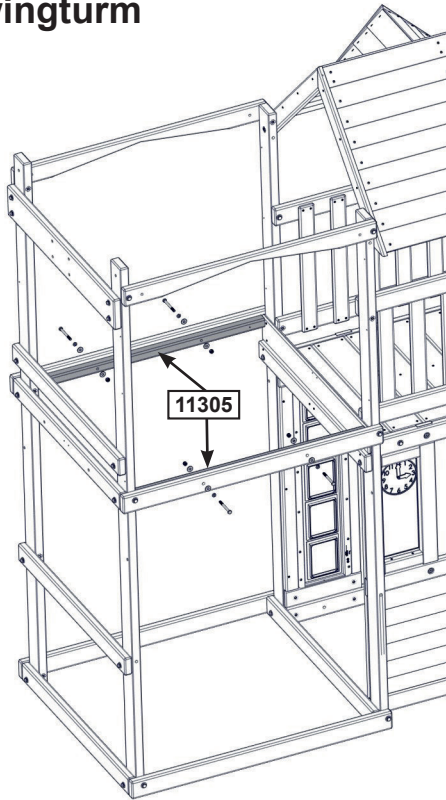
28 x S20 #8 x 34.9 mm (#8 x 1-3/8")



50NRTH.com

Service@50nrth.com
06571 951170

53 Schwingturm

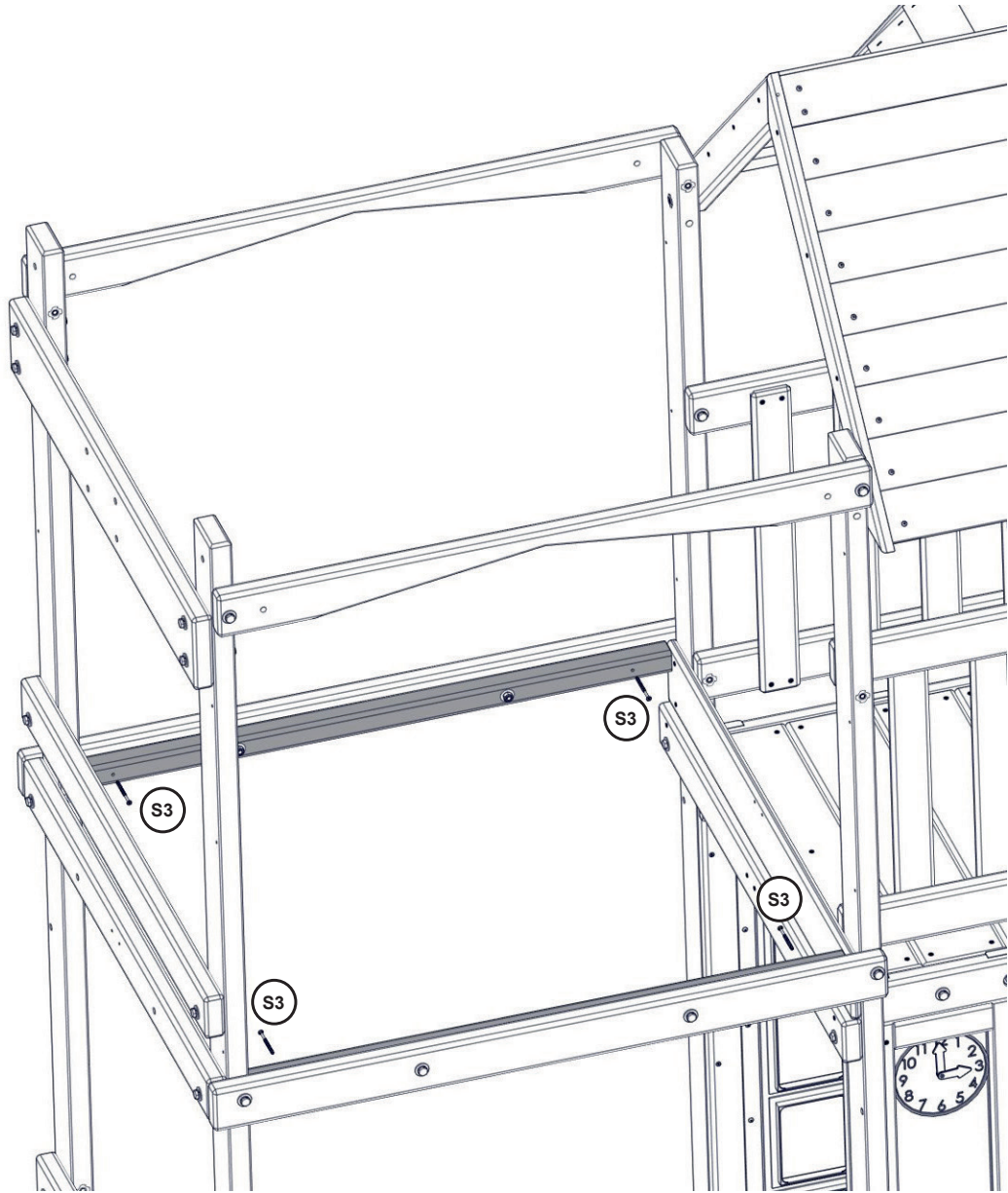


Holzteile


2 x **11305** 38.1 mm x 38.1 mm x 965.2 mm (1 1/2" x 1 1/2" x 38")

Hardware

4 x **G35** 7.9 x 82.6 mm (5/16 x 3-1/4") (LW2, FW2 x 2, LN2)

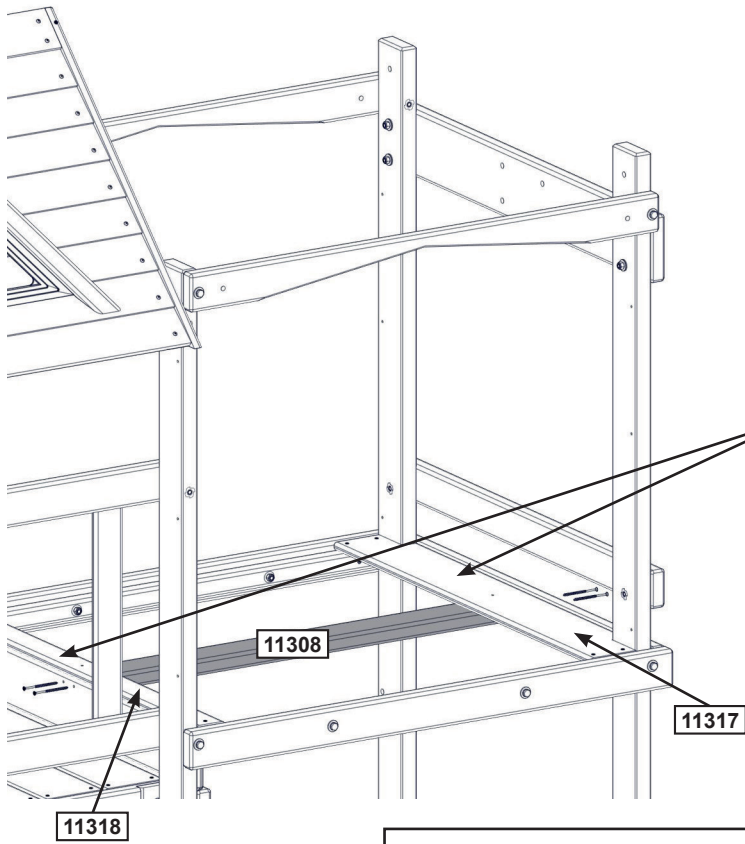


Hardware

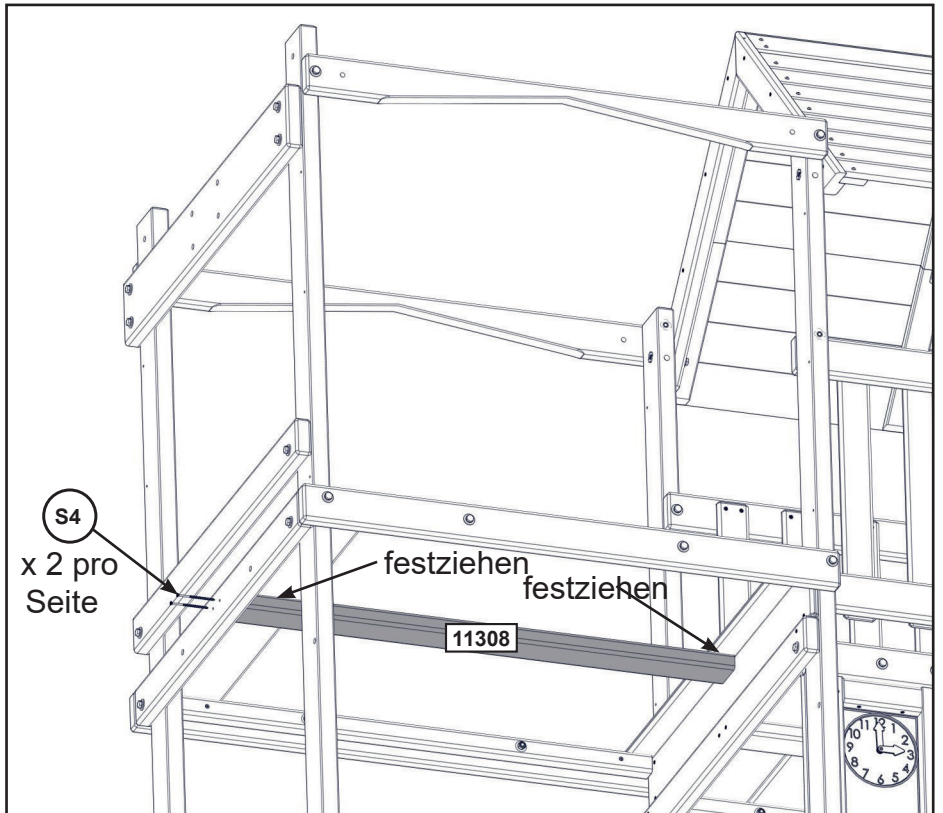
4 x  #8 x 63.5 mm (#8 x 2-1/2")



Hinweis: Struktur teilweise entfernt, um die Übersichtlichkeit zu verbessern.



Nicht befestigen, nur zur Ausrichtung verwenden.



Unteransicht

Holzteile

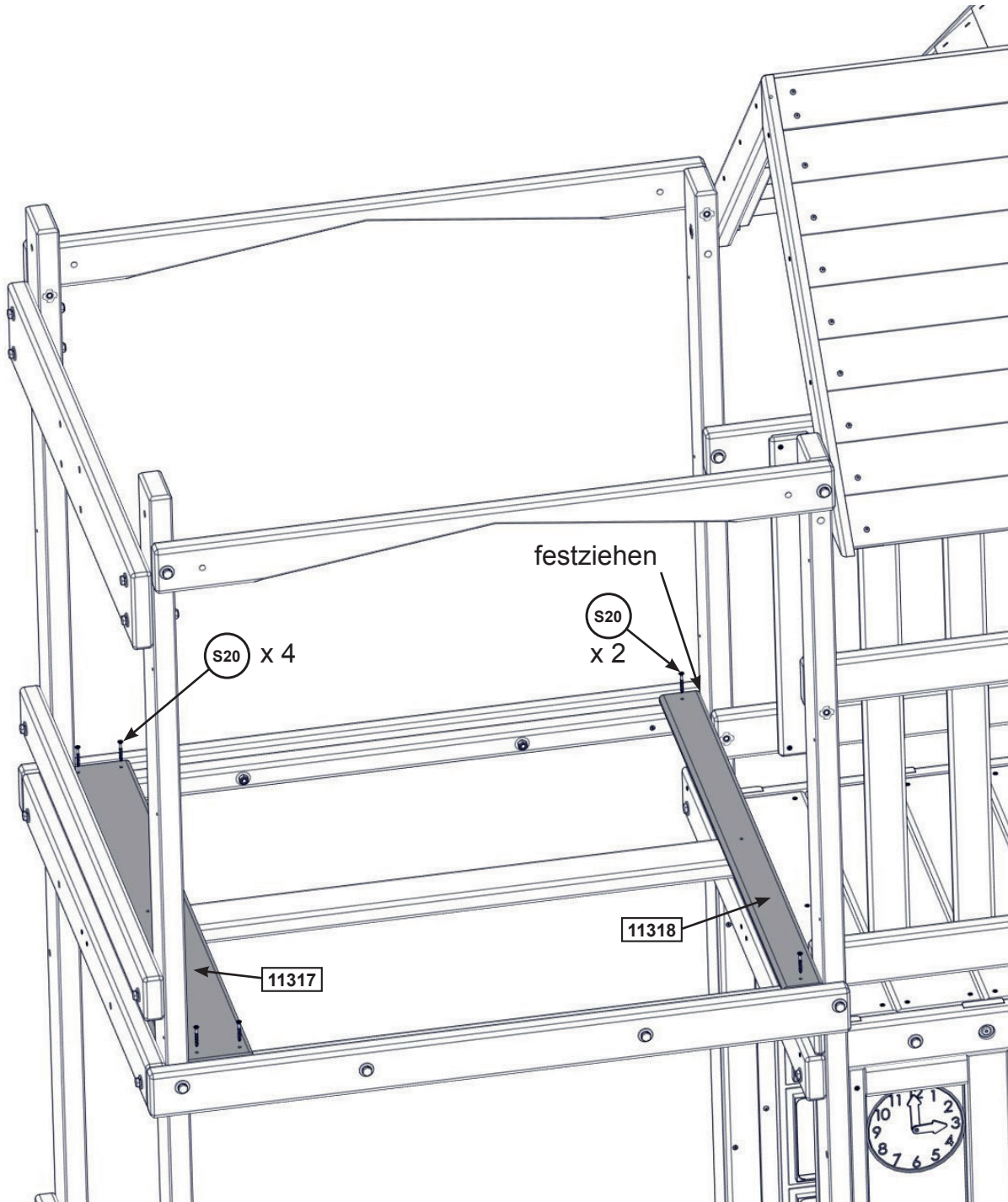
- 1 x 11308 31.8 mm x 76.2 mm x 1009 mm (1 1/4" x 3" x 39 3/4")
- 1 x 11317 15.9 mm x 136.5 mm x 935.8 mm (5/8" x 5 3/8" x 36 13/16")
- 1 x 11318 15.9 mm x 63.5 mm x 935.8 mm (5/8" x 2 1/2" x 36 13/16")

Hardware


- 4 x S4 #8 x 76.2 mm (#8 x 3")



Hinweis: Struktur teilweise entfernt, um die Übersichtlichkeit zu verbessern.



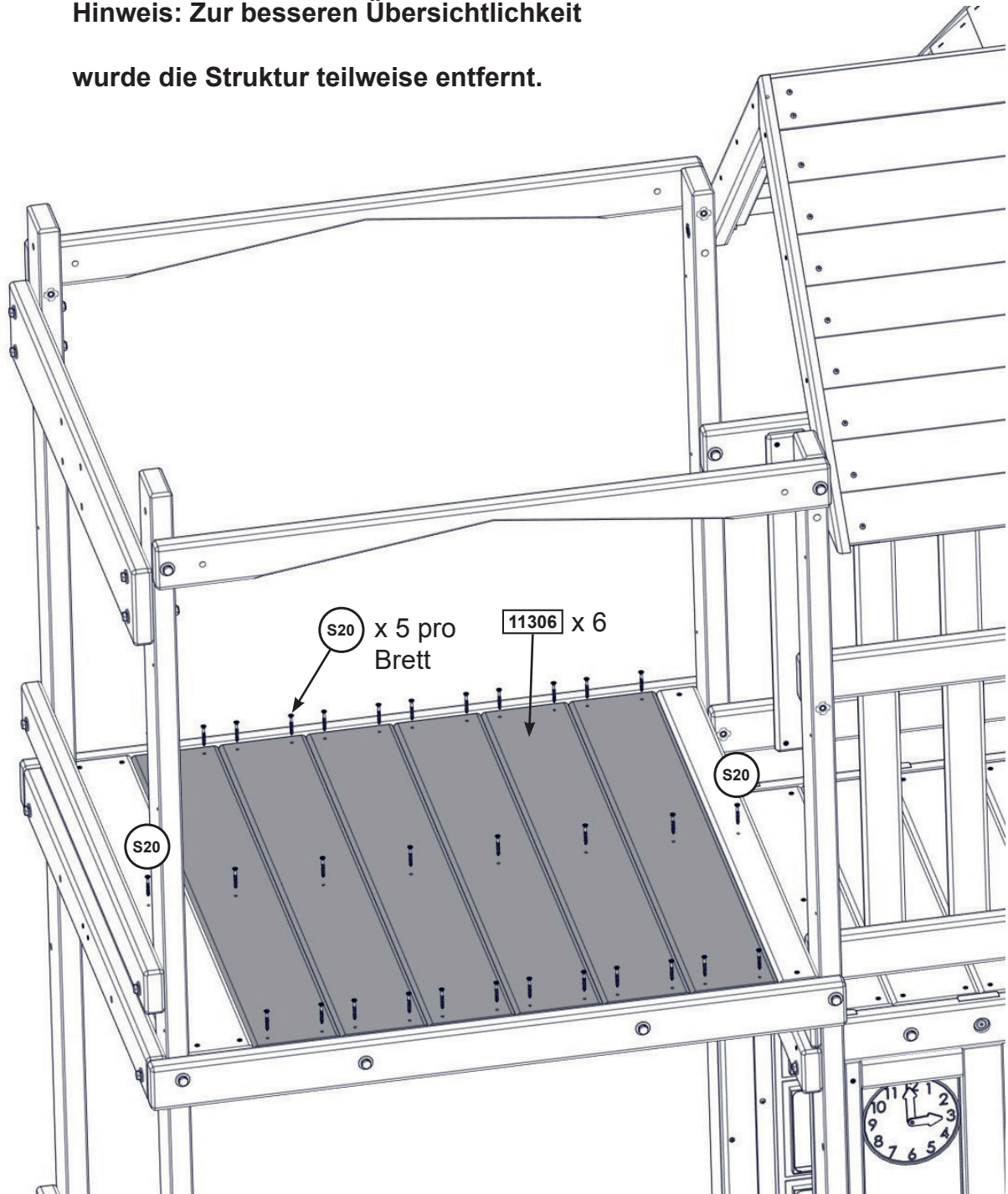
Hardware

6 x  #8 x 34.9 mm (#8 x 1-3/8")



Die Bretter gleichmäßig verteilen.

Hinweis: Zur besseren Übersichtlichkeit
wurde die Struktur teilweise entfernt.



Holzteile

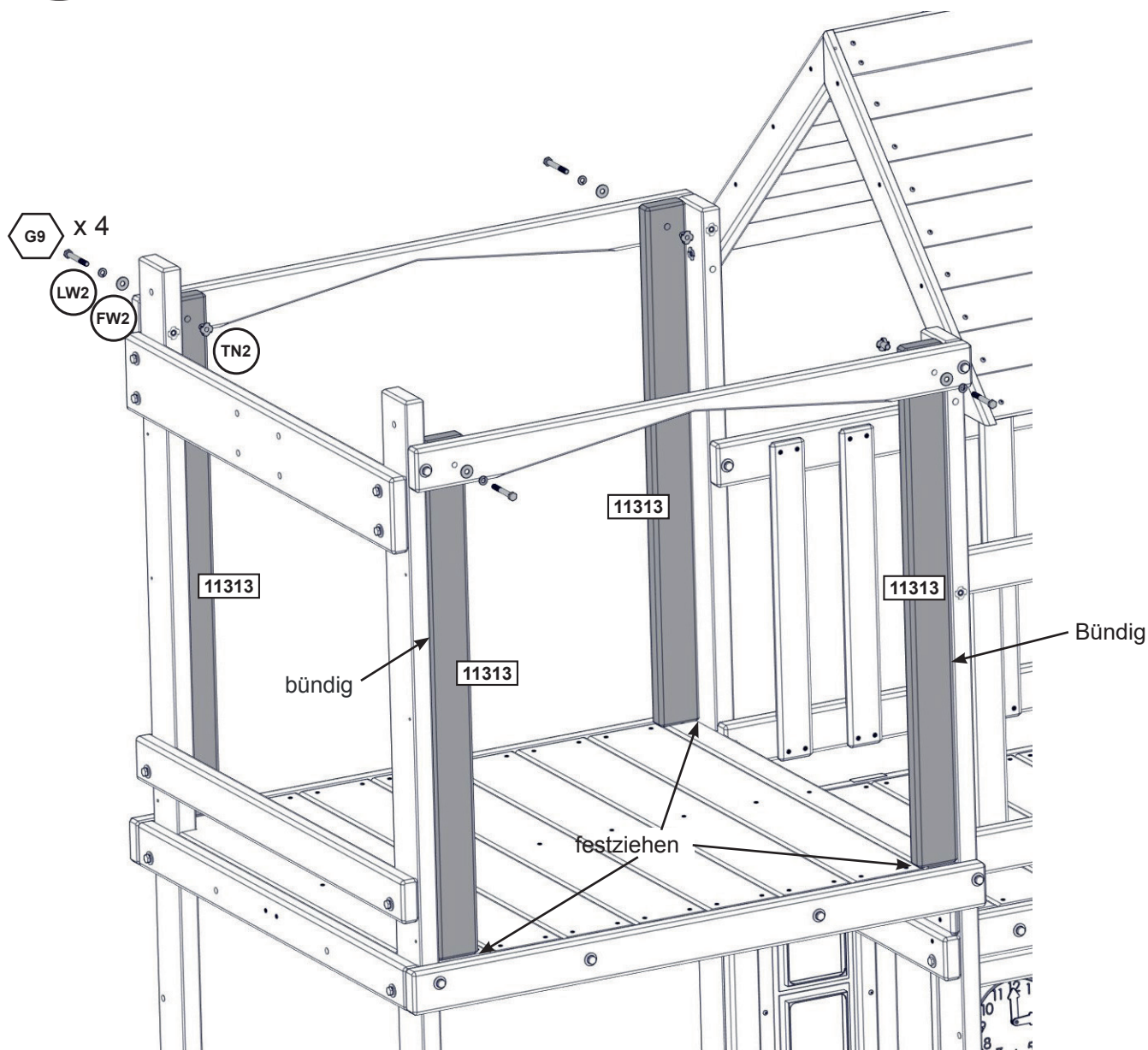
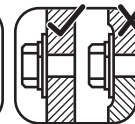
6 x **11306** 15.9 mm x 136.5 mm x 935.8 mm (5/8" x 5 3/8" x 36 13/16")

Hardware

32 x **S20** #8 x 34.9 mm (#8 x 1-3/8")



Montieren Sie zuerst die T-Muttern mit einem Hammer!



Hinweis: Struktur teilweise entfernt, um die Übersichtlichkeit zu verbessern.

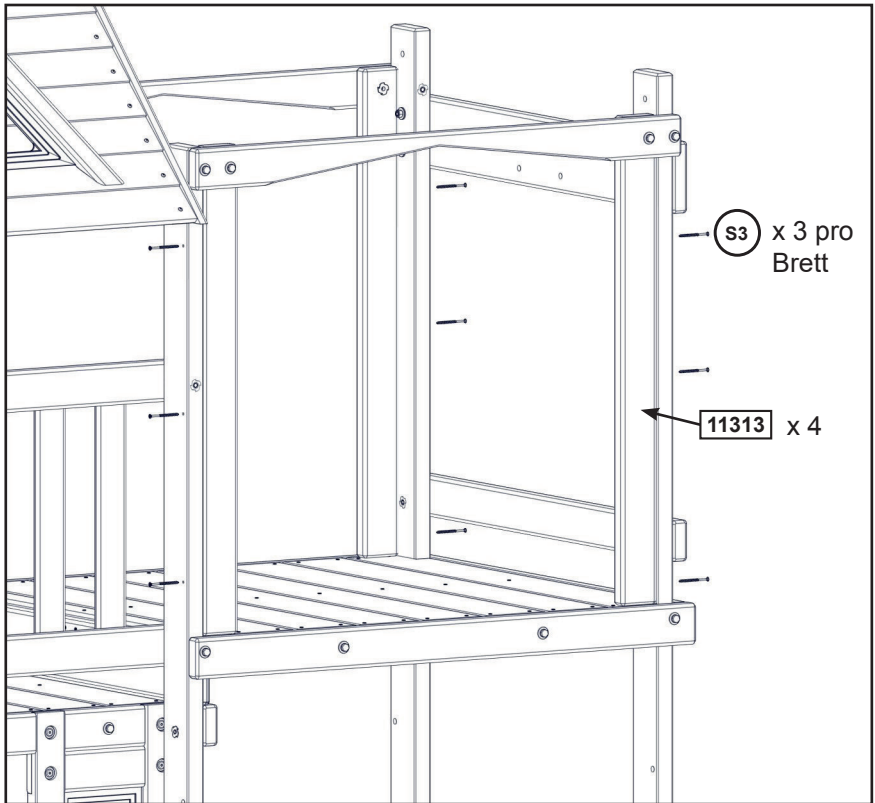
Holzteile

4 x 11313 31.8 mm x 76.2 mm x 914.4 mm (1 1/4" x 3" x 36")

Hardware

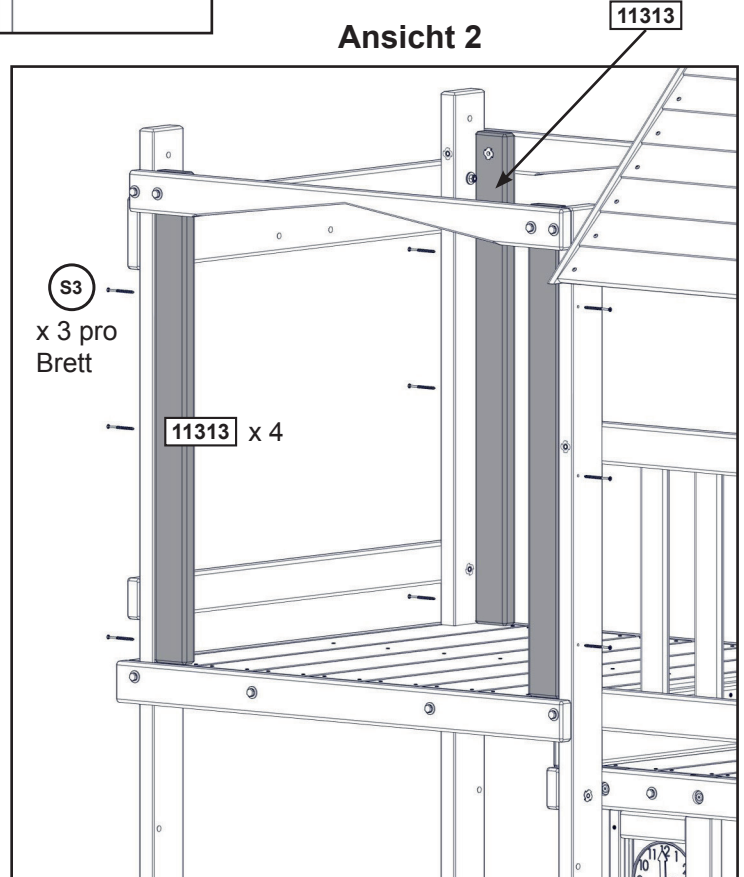
4 x G9 7.9 x 63.5 mm (5/16 x 2-1/2") (LW2, FW2, TN2)

59



Ansicht 1

Ansicht 2



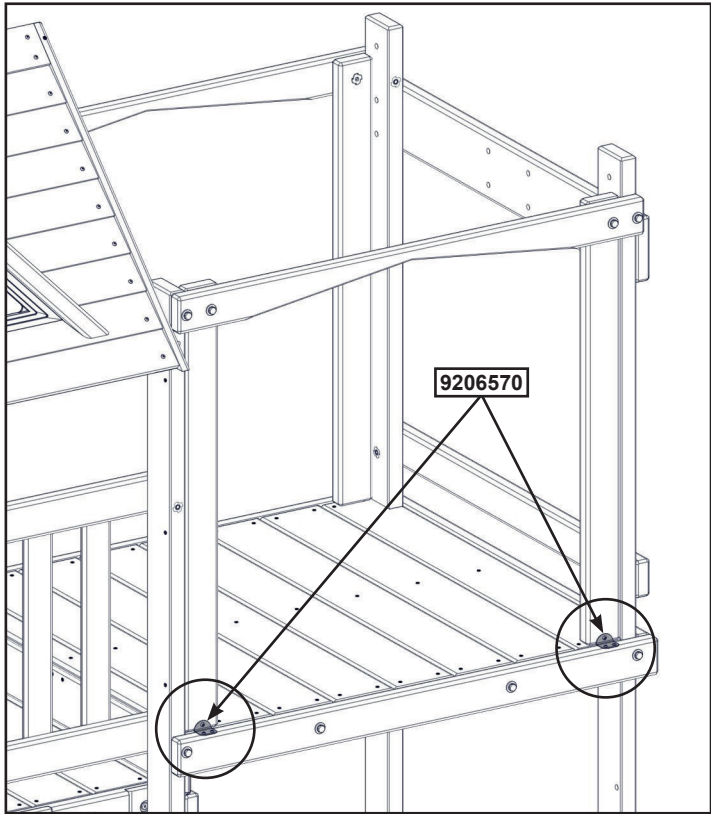
Hardware

12 x S3 #8 x 63.5 mm (#8 x 2-1/2")



50Nrth.com

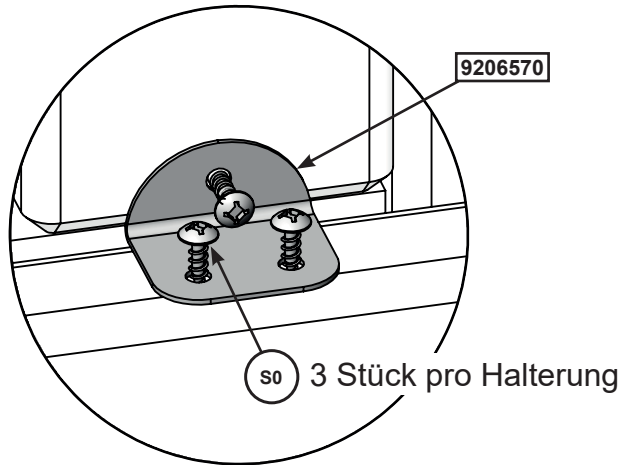
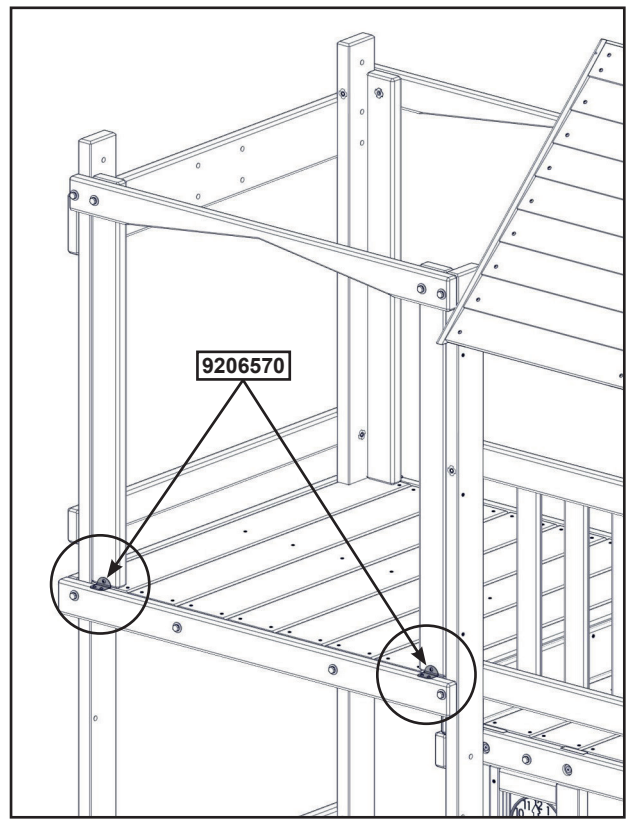
Service@50nrth.com
06571 951170



Ansicht 1

Hinweis: Struktur teilweise entfernt, um die Übersichtlichkeit zu verbessern.

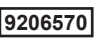
Ansicht 2



Hardware

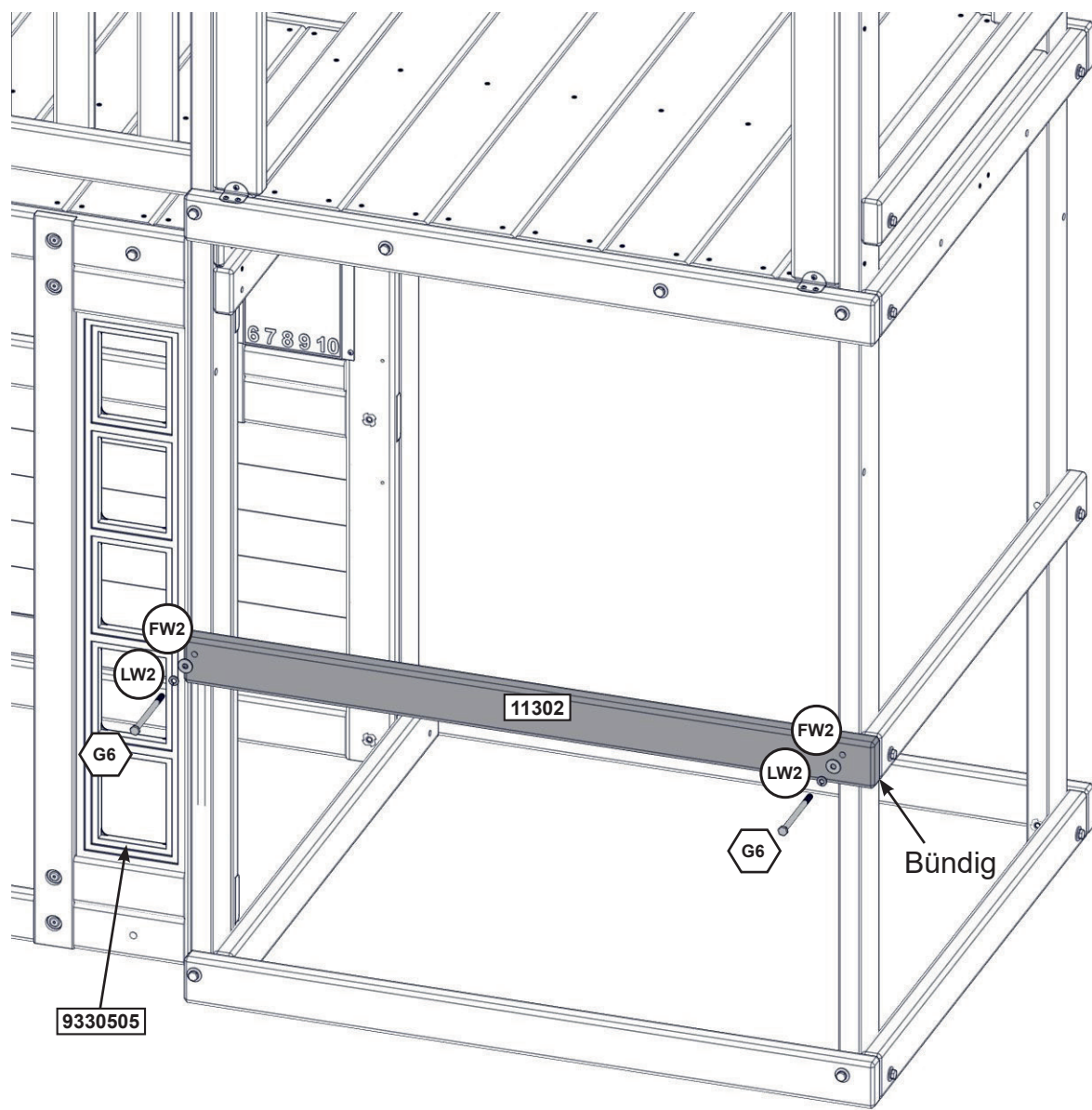
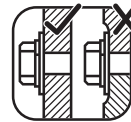
12 x  #8 x 22.2 mm (#8 x 7/8")

Andere Teile

4 x 



Beachten Sie die Ausrichtung der Löcher.



Holzteile

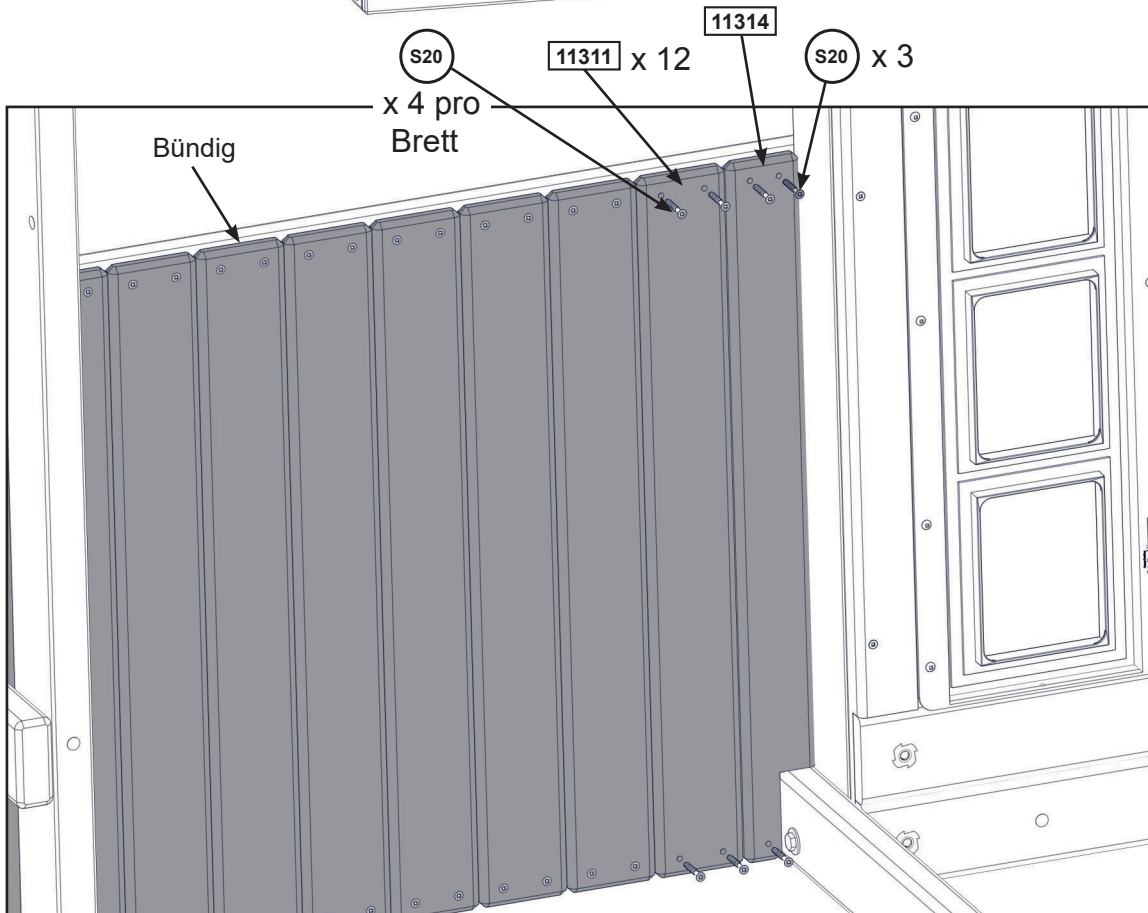
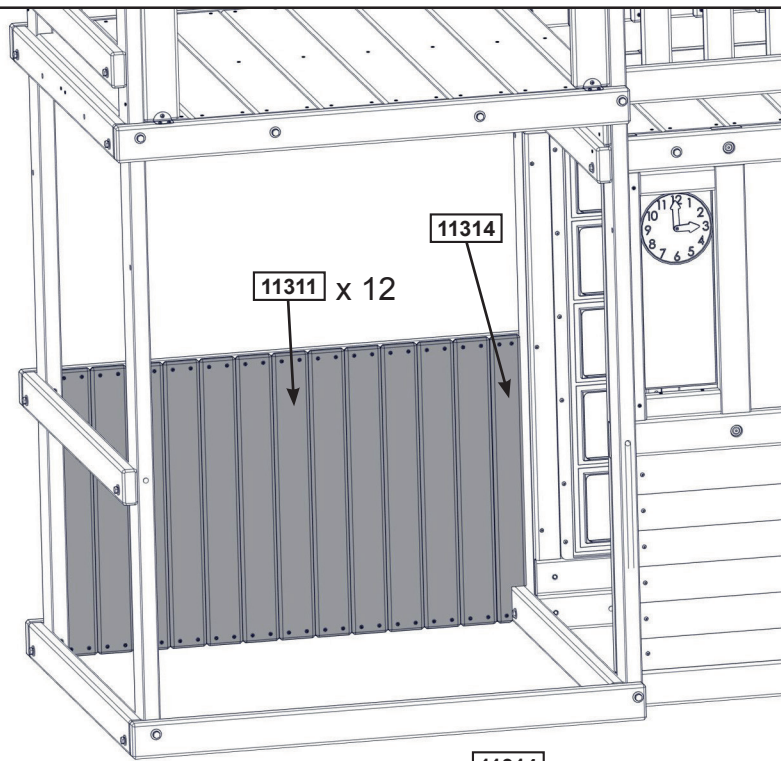
1 x **11302** 31.8 mm x 76.2 mm x 1092.2 mm (1 1/4" x 3" x 43")

Hardware

2 x **G6** 7.9 x 120.7 mm (5/16 x 4-3/4") (LW2, FW2)



Die Bretter gleichmäßig verteilen.
 Hinweis: Zur besseren Übersichtlichkeit wurde die Struktur teilweise entfernt.



Holzteile

- 12 x **11311** 15.9 mm x 76.2 mm x 609.6 mm (5/8" x 3" x 24")
- 1 x **11314** 15.9 mm x 63.5 mm x 609.6 mm (5/8" x 2 1/2" x 24")

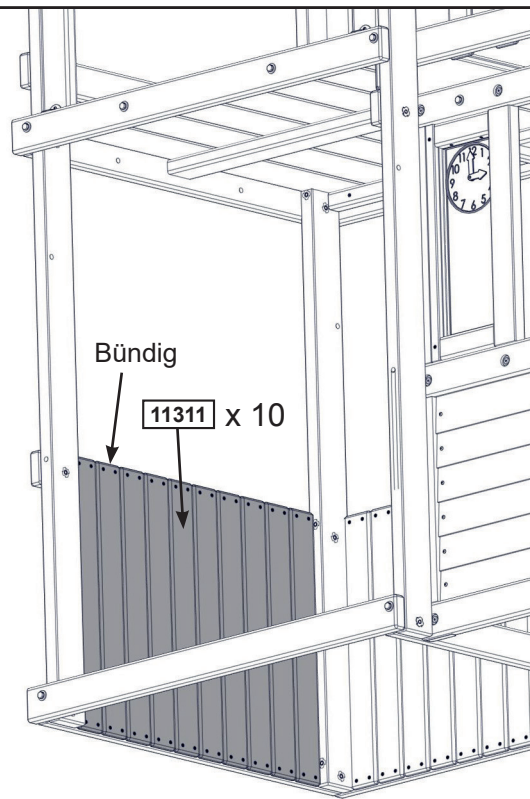
Hardware

- 51 x **S20** #8 x 34.9 mm (#8 x 1-3/8")

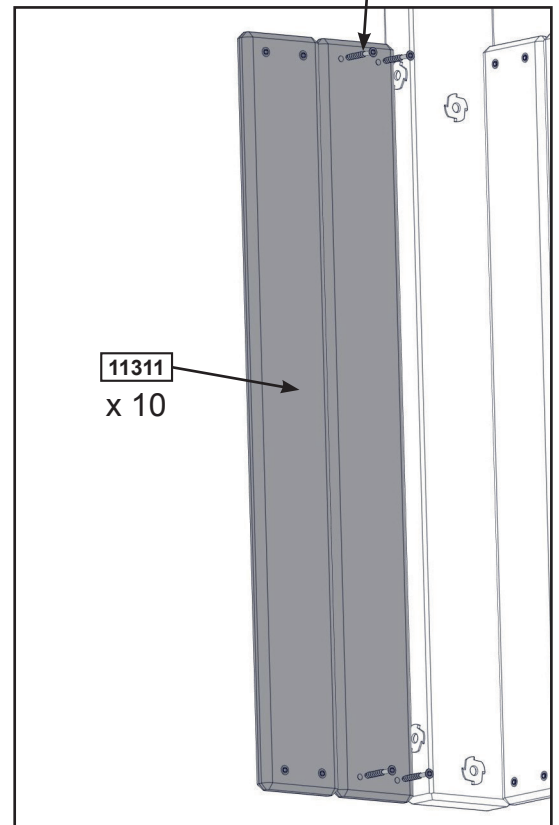
63



Die Bretter gleichmäßig verteilen.
Hinweis: Zur besseren Übersichtlichkeit wurde die Struktur teilweise entfernt.



S20 x 4 pro Brett



Holzteile

10 x 11311 15.9 mm x 76.2 mm x 609.6 mm (5/8" x 3" x 24")

Hardware

40 x S20 #8 x 34.9 mm (#8 x 1-3/8")

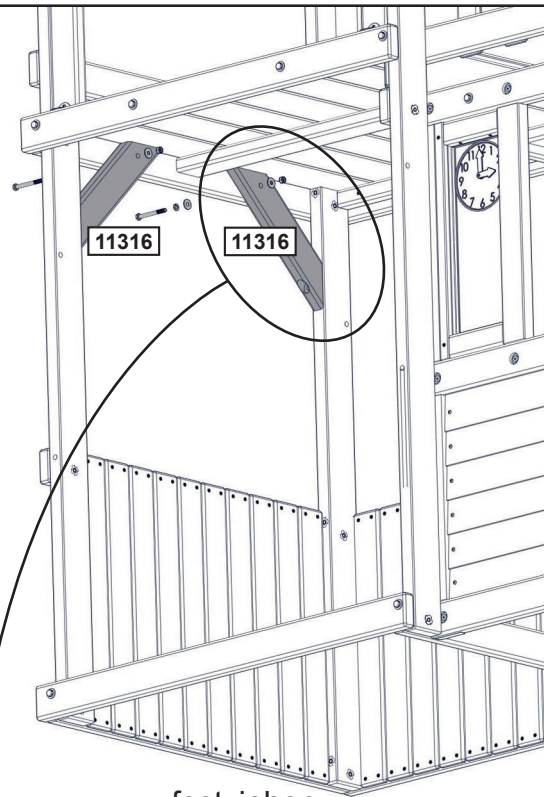


50Nrth.com

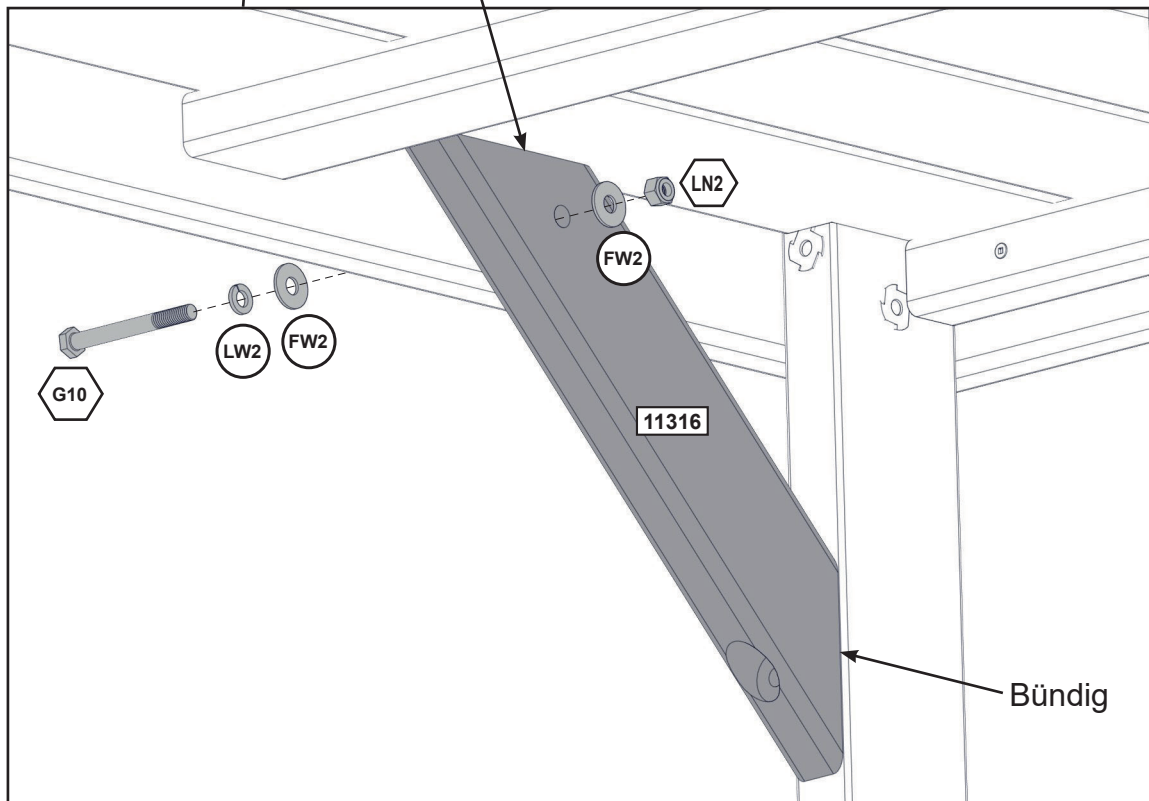
Service@50nrth.com
06571 951170



Hinweis: Struktur teilweise entfernt, um die Übersichtlichkeit zu verbessern.



festziehen



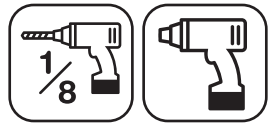
Unteransicht

Holzteile

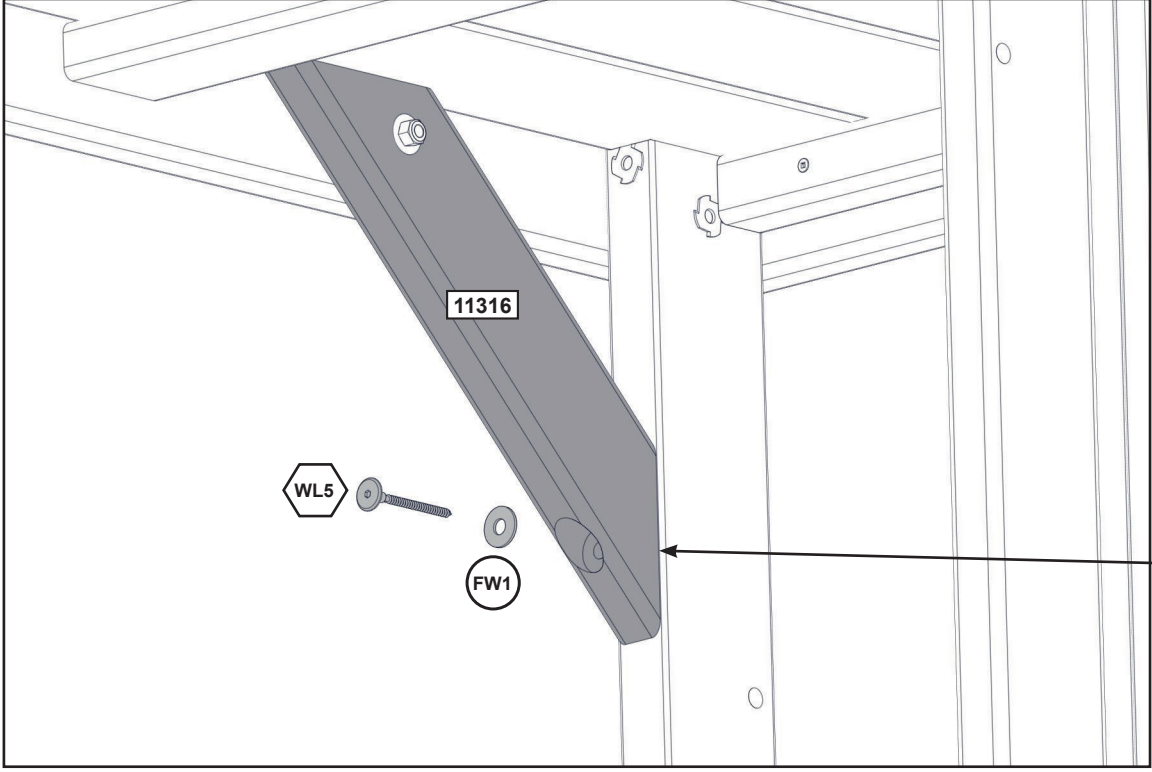
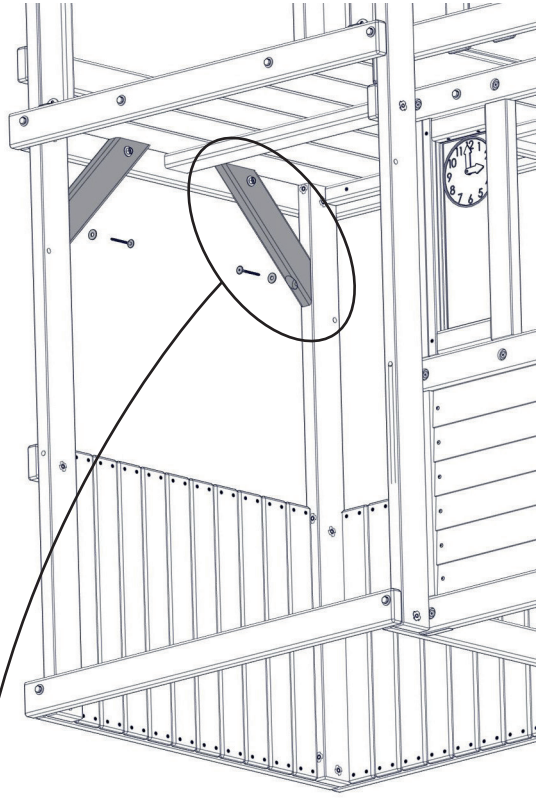
2 x **11316** 31.8 mm x 76.2 mm x 384.1 mm (1 1/4" x 3" x 15 1/8")

Hardware

2 x **G10** 7.9 x 76.2 mm (5/16 x 3") (FW2 x 2, LW2, LN2)



Hinweis: Struktur teilweise entfernt, um die Übersichtlichkeit zu verbessern.



Bohren Sie jedes Loch mit einem 1/8"-Bohrer für WL5 vor.

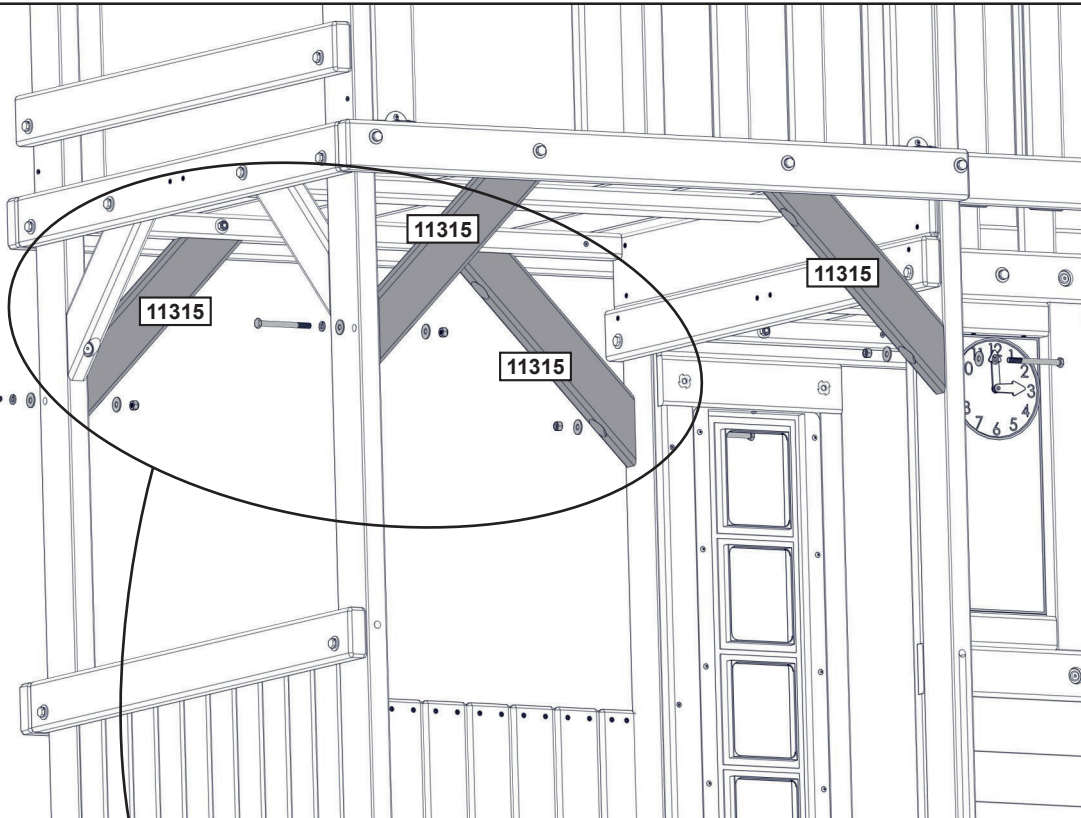
Unteransicht

Hardware

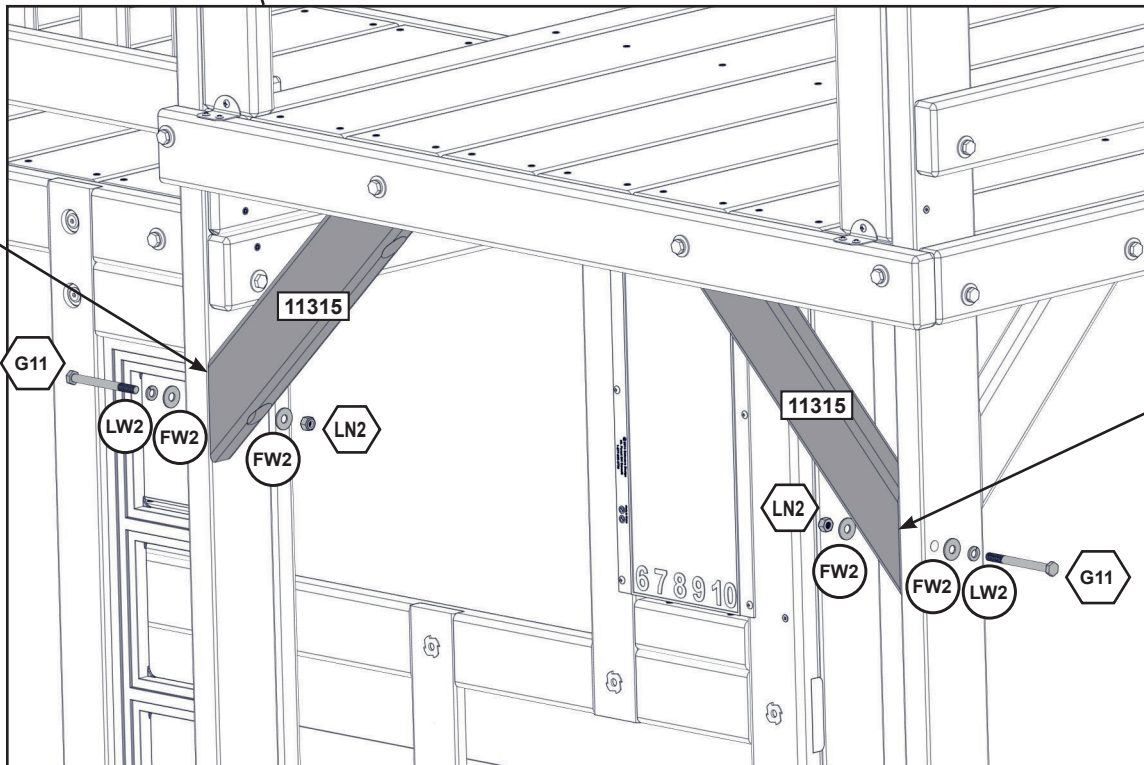
2 x 6.4 x 63.5 mm (1/4 x 2-1/2") (FW1)

66

Hinweis:
Struktur
teilweise
entfernt, um
die
Übersichtlic
hkeit zu
verbessern.



Unterhalb der Ansicht



Gedrehte
Ansicht und
Ansicht von
unten

Bündig

festziehen

Holzteile

4 x **11315** 31.8 mm x 76.2 mm x 442 mm (1 1/4" x 3" x 17 3/8")

Hardware

4 x **G11** 7.9 x 88.9 mm (5/16 x 3-1/2") (LW2, FW2 x 2, LN2)

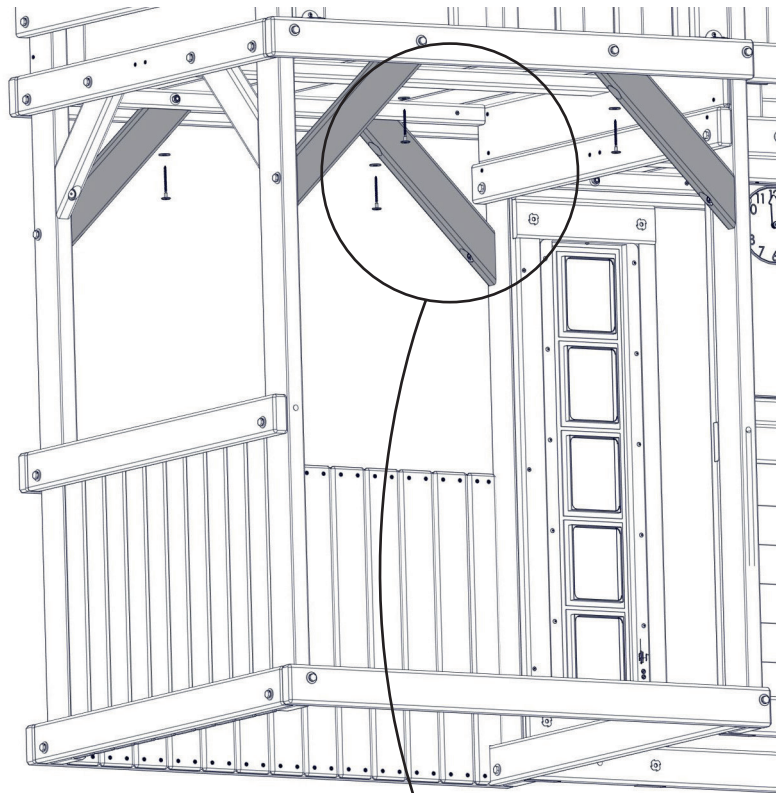
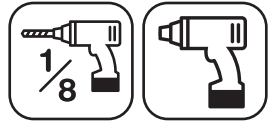


50NRTH.com

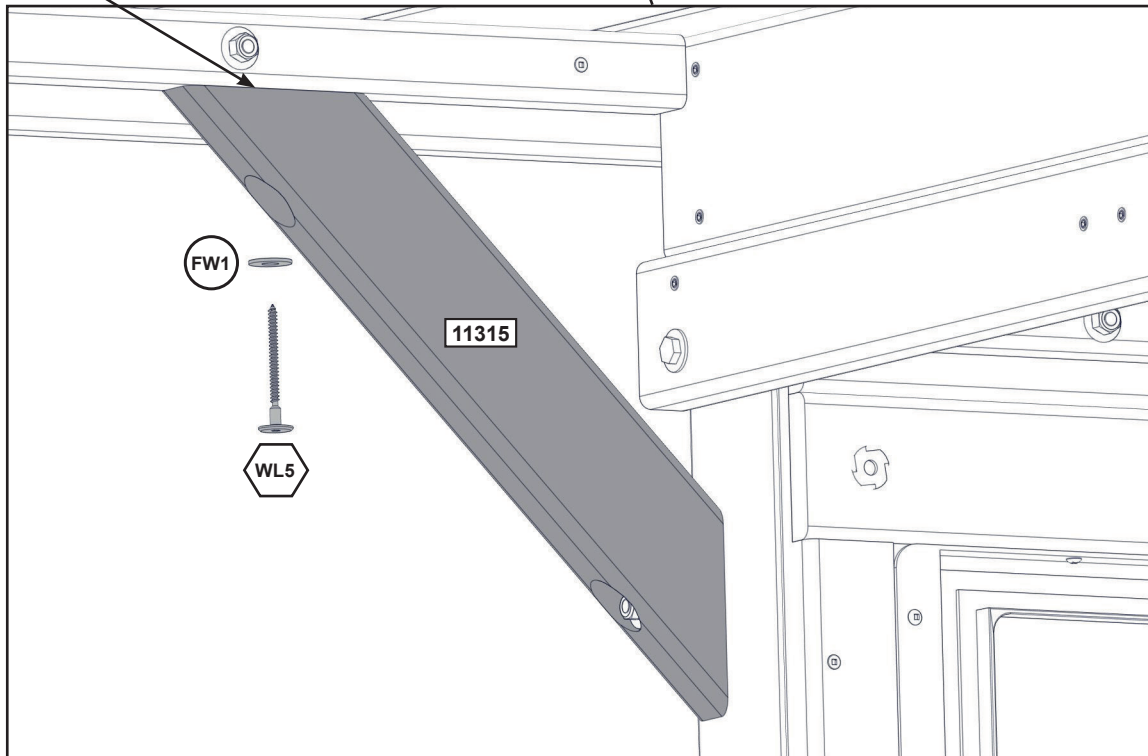
Service@50nrth.com
06571 951170

67

Hinweis: Struktur teilweise entfernt, um die Übersichtlichkeit zu verbessern.



Bohren Sie jedes Loch mit einem 1/8"-Bohrer für WL5 vor..

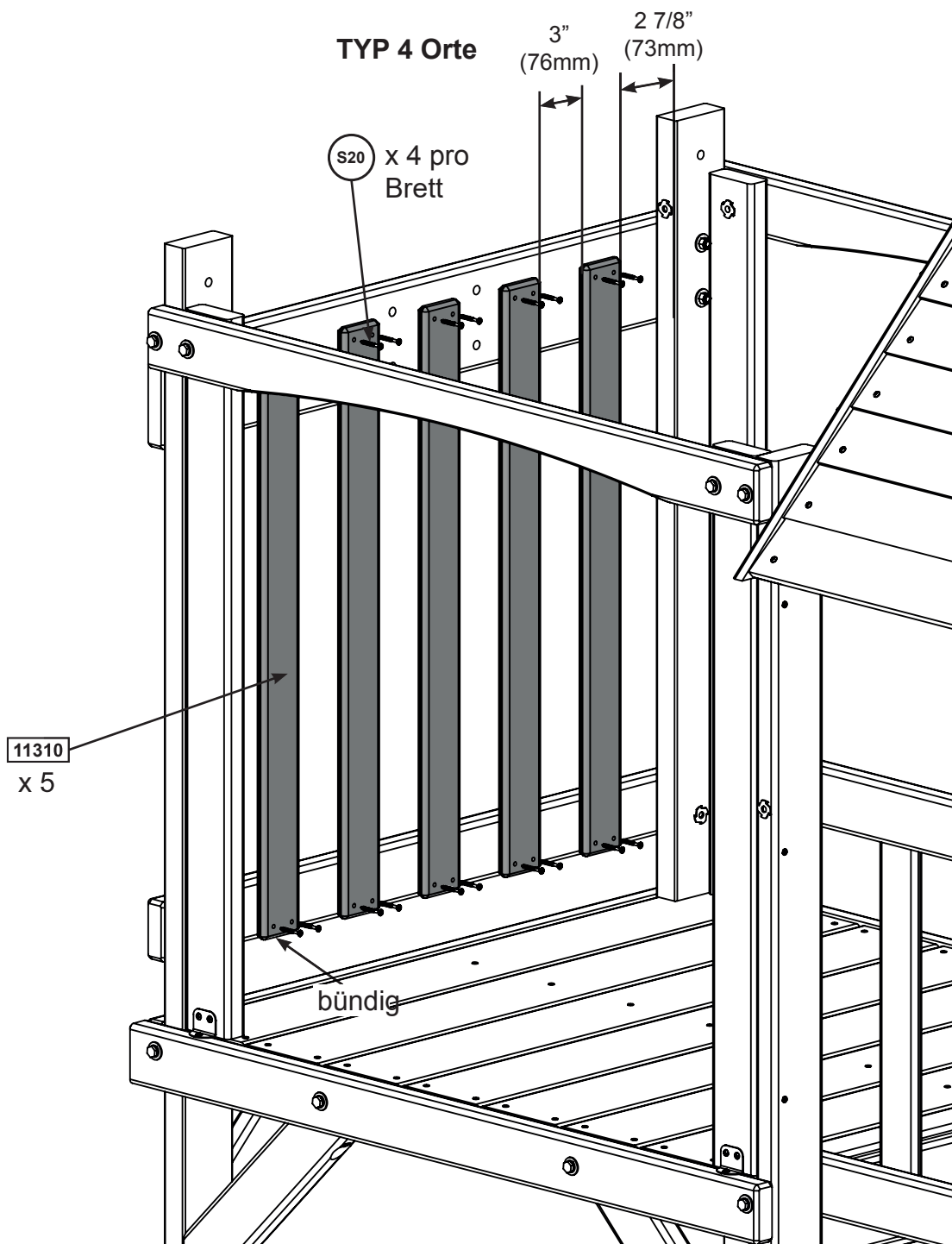


Unterhalb der Ansicht

Hardware

4 x  6.4 x 63.5 mm (1/4 x 2-1/2") (FW1)

Hinweis: Struktur teilweise entfernt, um die Übersichtlichkeit zu verbessern.



Holzteile

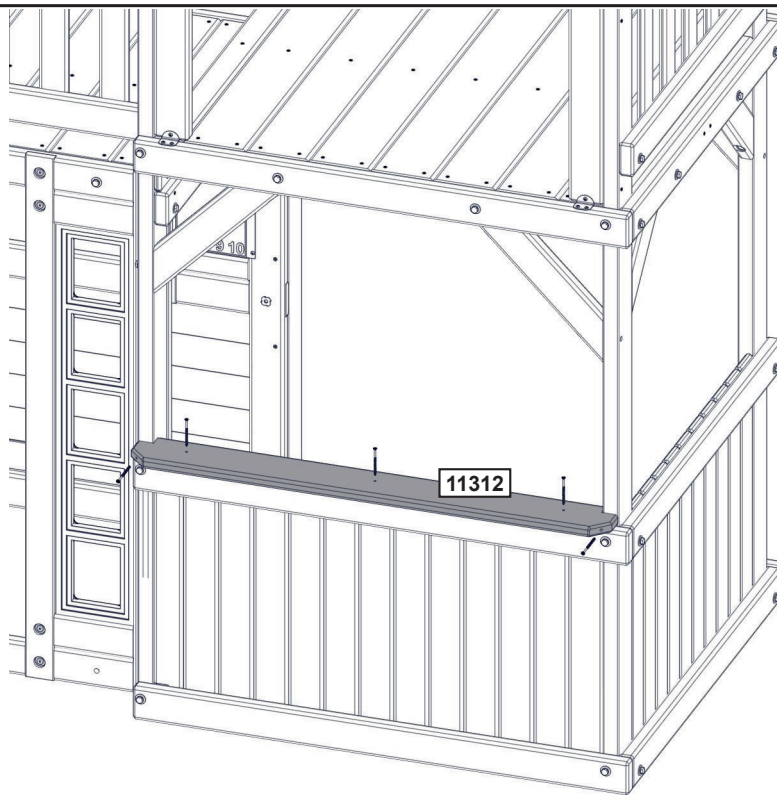
5 x 11310 15.9 mm x 63.5 mm x 750.6 mm (5/8" x 2 1/2" x 29 9/16")

Hardware

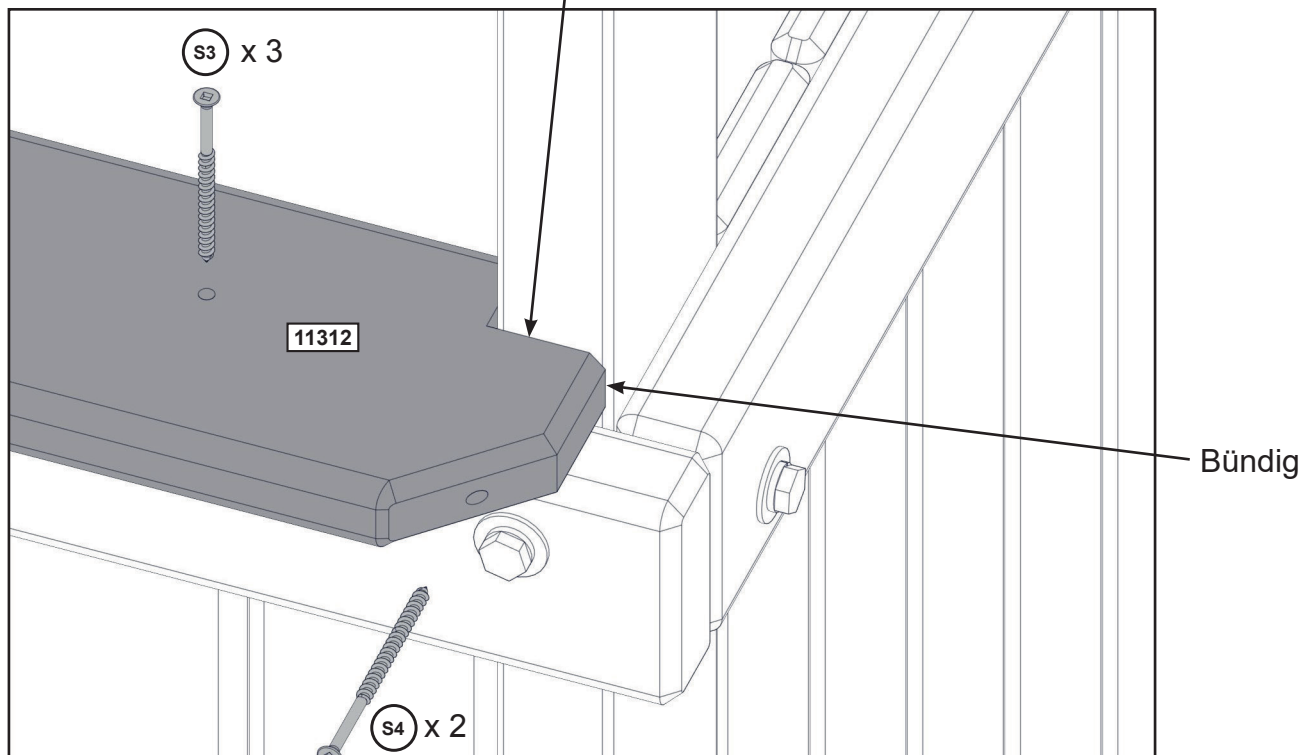
20 x S20 #8 x 34.9 mm (#8 x 1-3/8")



Hinweis:
Struktur
teilweise
entfernt, um
die
Übersichtlichk
eit zu
verbessern.



festziehen



Holzteile

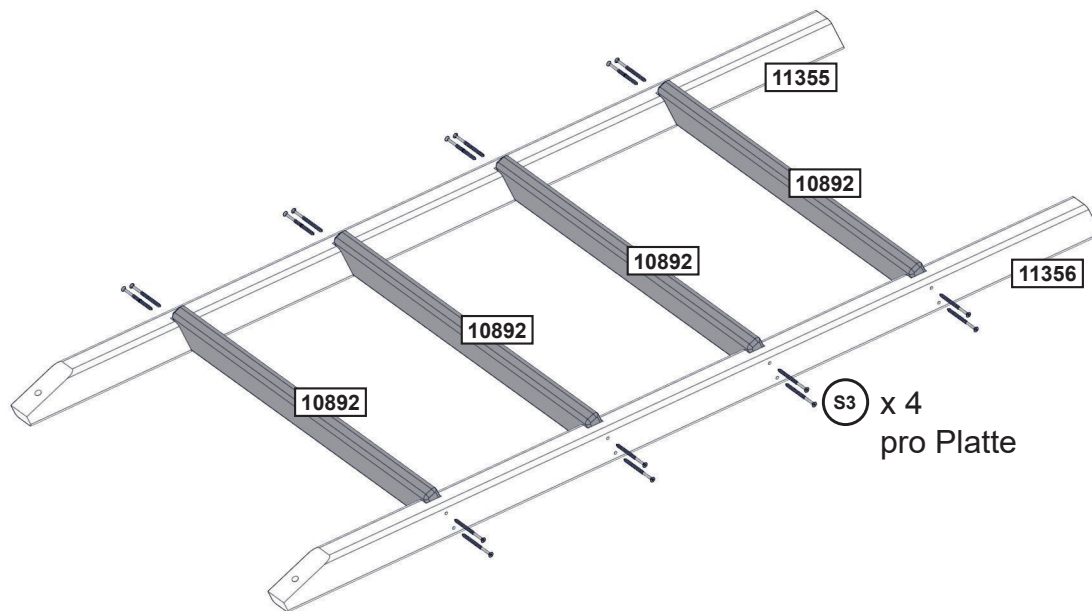
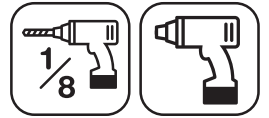
1 x **11312** 23.8 mm x 108 mm x 1059.8 mm (15/16" x 4 1/4" x 41 3/4")

Hardware

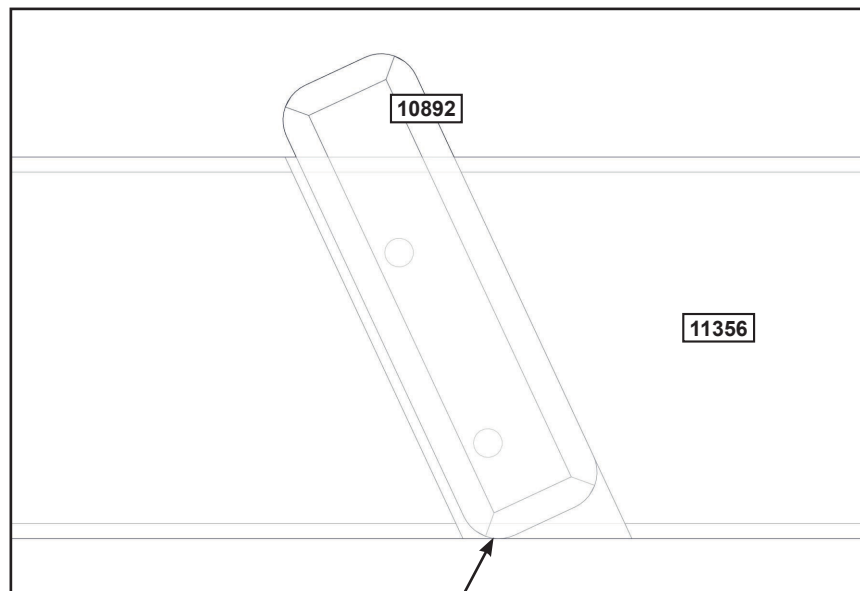
3 x **S3** #8 x 63.5 mm (#8 x 2-1/2")

2 x **S4** #8 x 76.2 mm (#8 x 3")

Bohren Sie mit einem 1/8-Zoll-Bohrer Vorlöcher.



Endansicht



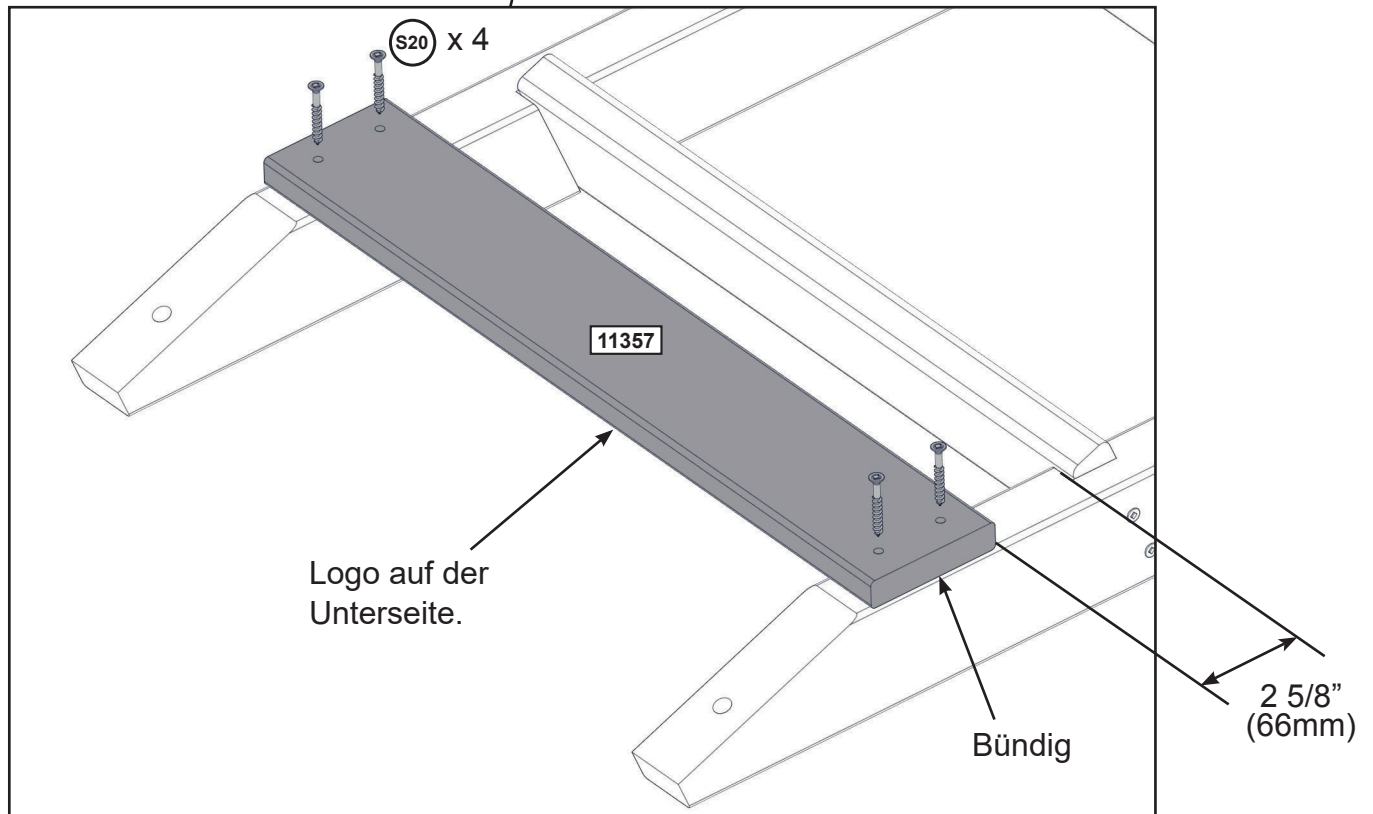
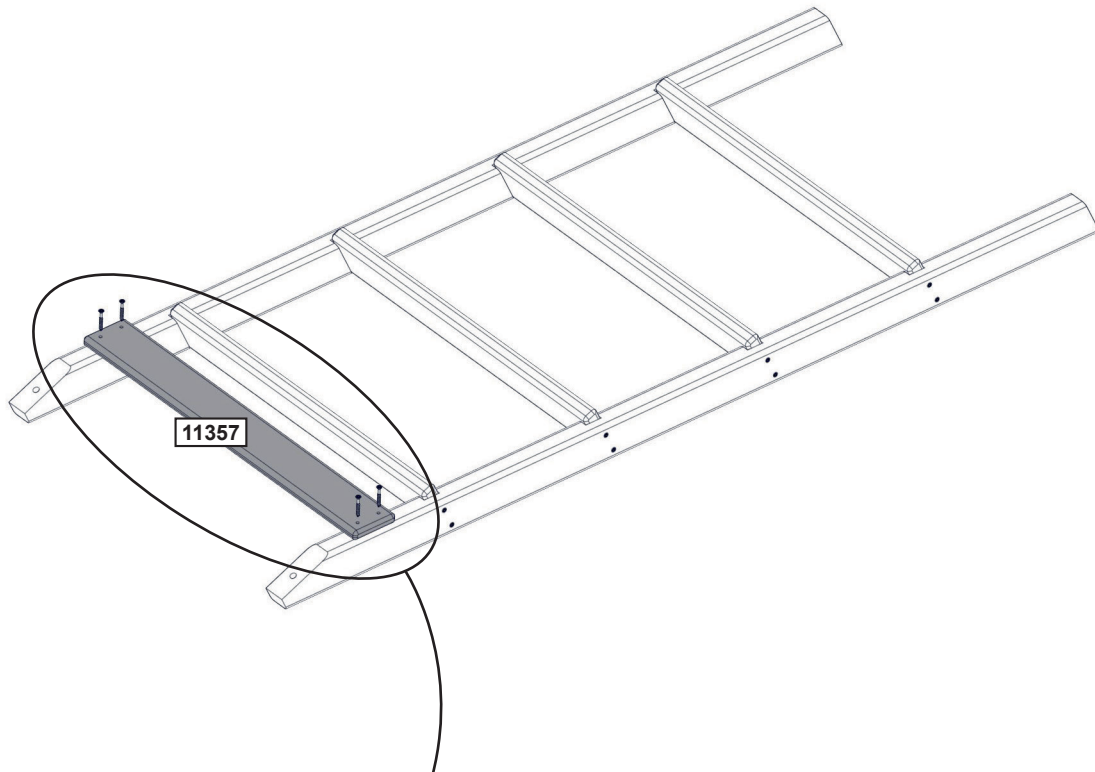
Bündig mit den Kanten

Holzteile

- 1 x 11355 34.9 mm x 63.5 mm x 1490 mm (1 3/8" x 2 1/2" x 58 11/16")
- 1 x 11356 34.9 mm x 63.5 mm x 1490 mm (1 3/8" x 2 1/2" x 58 11/16")
- 4 x 10892 23.8 mm x 82.6 mm x 539.8 mm (15/16" x 3 1/4" x 21 1/4")

Hardware

- 16 x S3 #8 x 63.5 mm (#8 x 2-1/2")

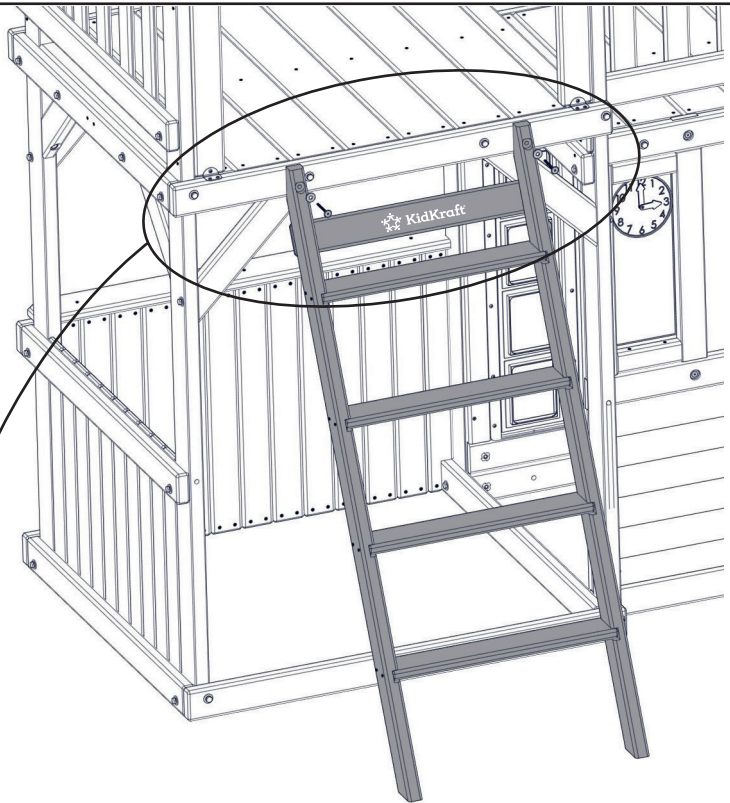


Holzteile

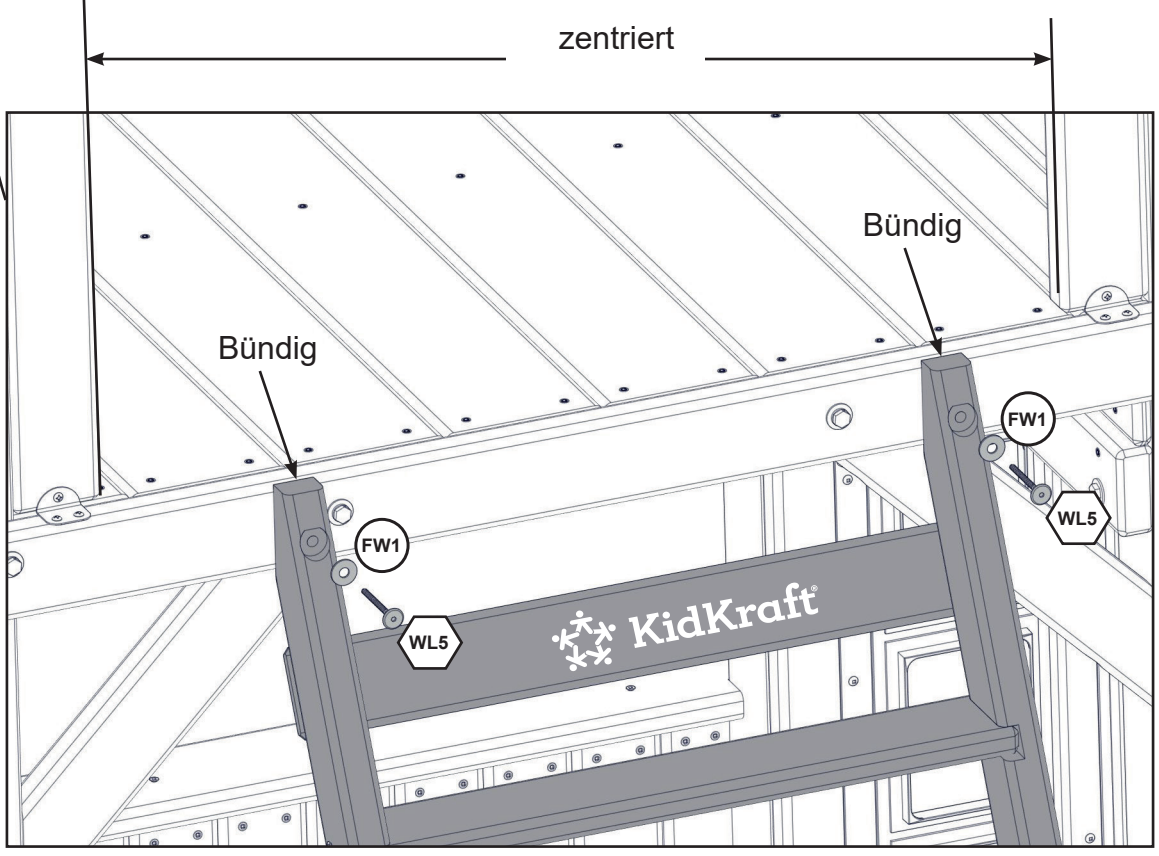
1 x **11357** 15.9 mm x 76.2 mm x 577.8 mm (5/8" x 3" x 22 3/4")

Hardware


4 x **S20** #8 x 34.9 mm (#8 x 1-3/8")



**Bohren Sie jedes Loch mit einem 1/8"-Bohrer für WL5 vor.
Hinweis: Zur besseren Übersichtlichkeit wurde die Struktur teilweise entfernt.**



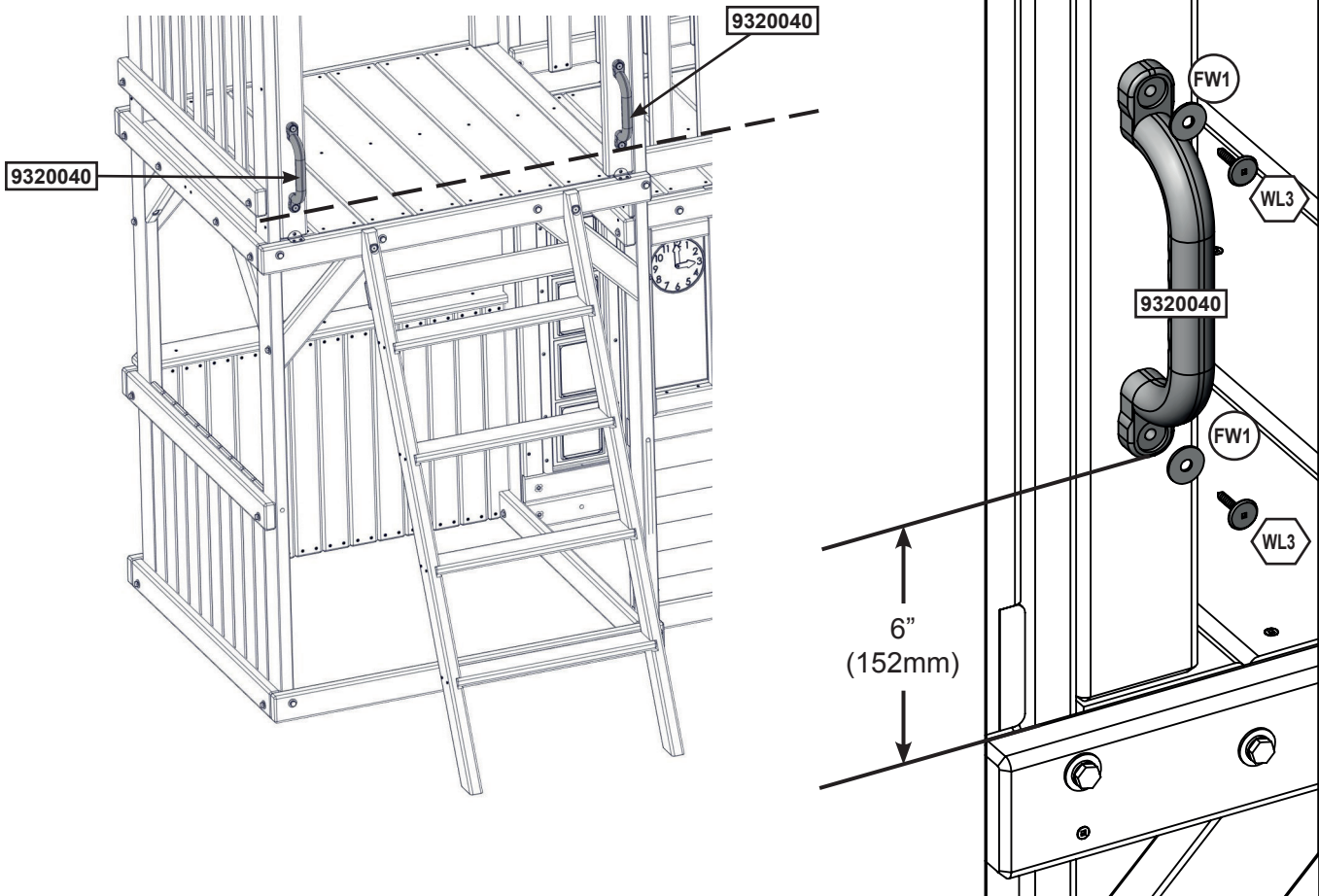
Hardware

2 x  6.4 x 63.5 mm (1/4 x 2-1/2") (FW1)

Bohren Sie jedes Loch mit einem 1/8-Zoll-Bohrer für

WL3 vor. Hinweis: Zur besseren Übersichtlichkeit


wurde die Struktur teilweise entfernt.



Hardware

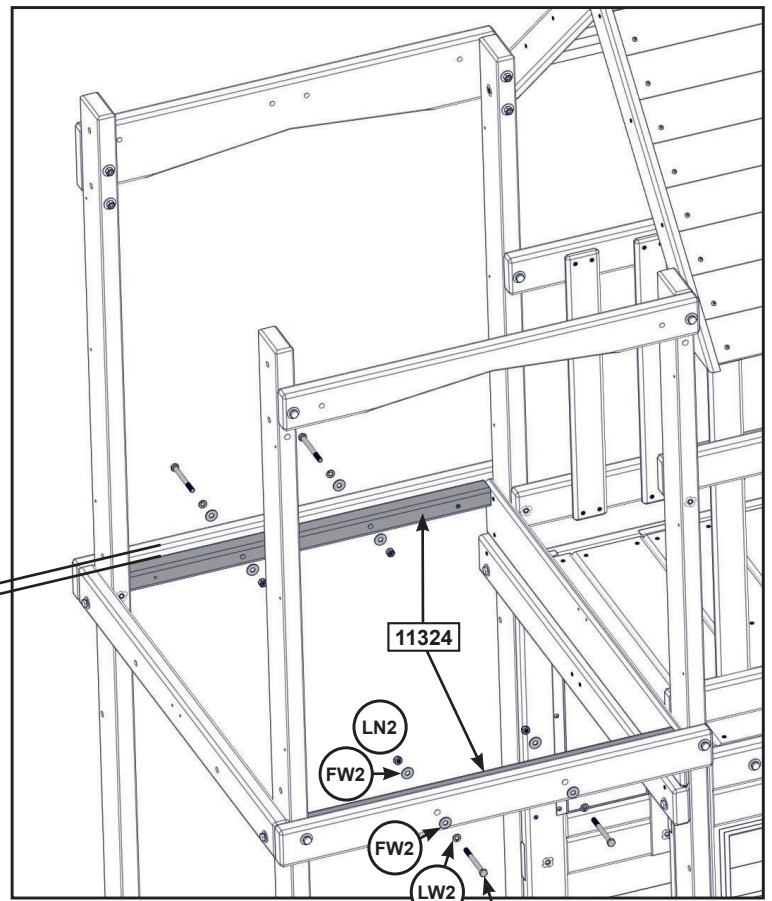
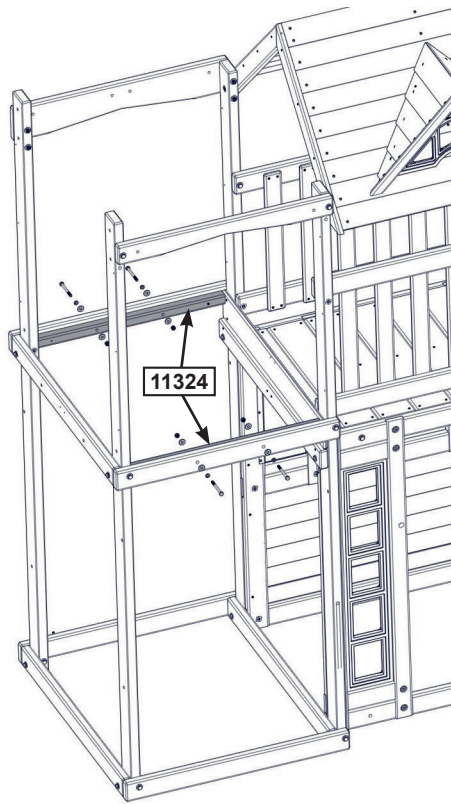
4 x  6.4 x 34.9 mm (1/4 x 1-3/8") (FW1)

Andere Teile

2 x 

74

Röhrenrutschenturm



5/8"
(15.9mm)

11324

LN2

FW2

FW2

LW2

G35 x 2 pro Brett

Holzteile

2 x 11324 38.1 mm x 38.1 mm x 708.7 mm (1 1/2" x 1 1/2" x 27 7/8")

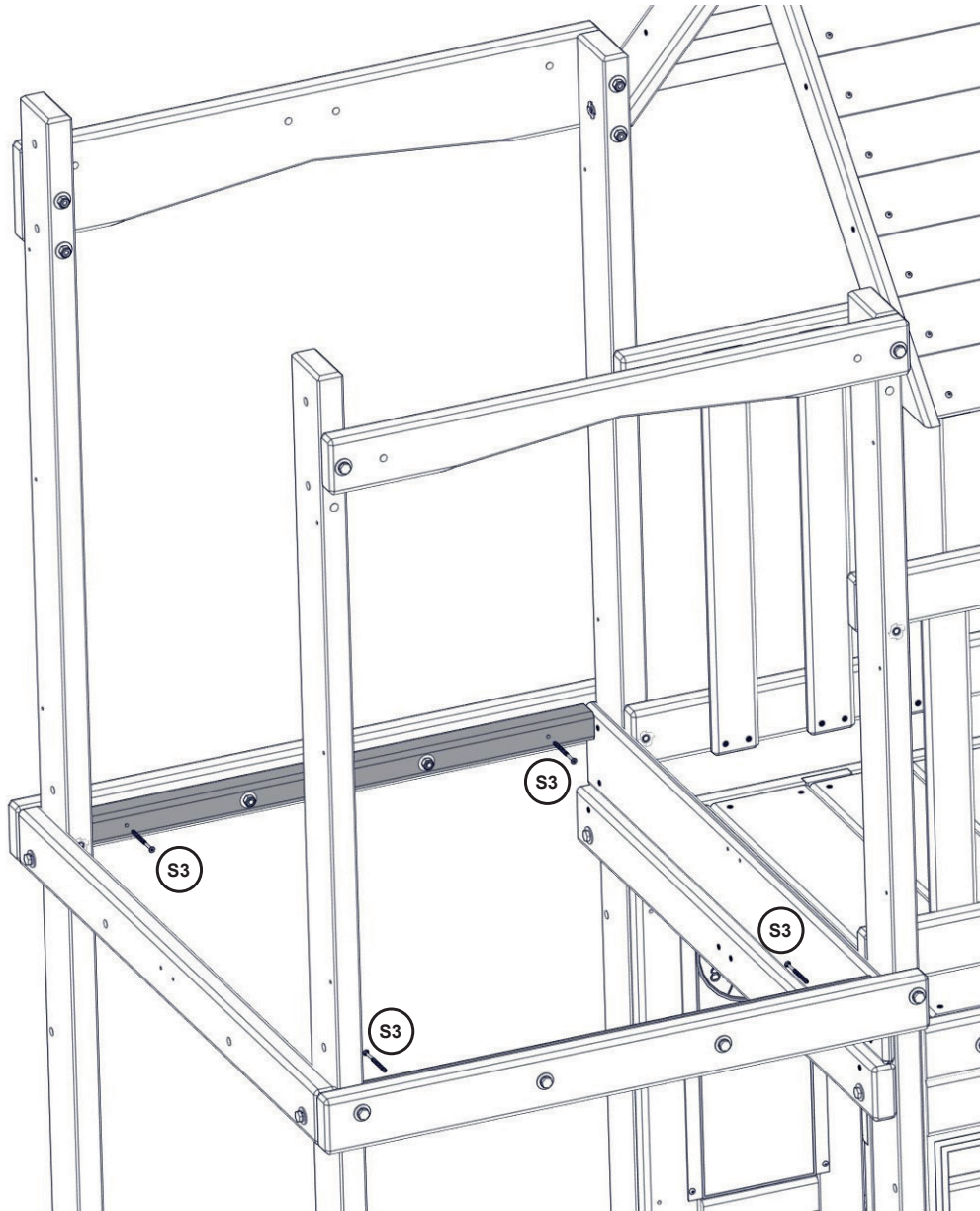
Hardware

4 x G35 7.9 x 82.6 mm (5/16 x 3-1/4") (LW2, FW2 x 2, LN2)



50NRTH.com

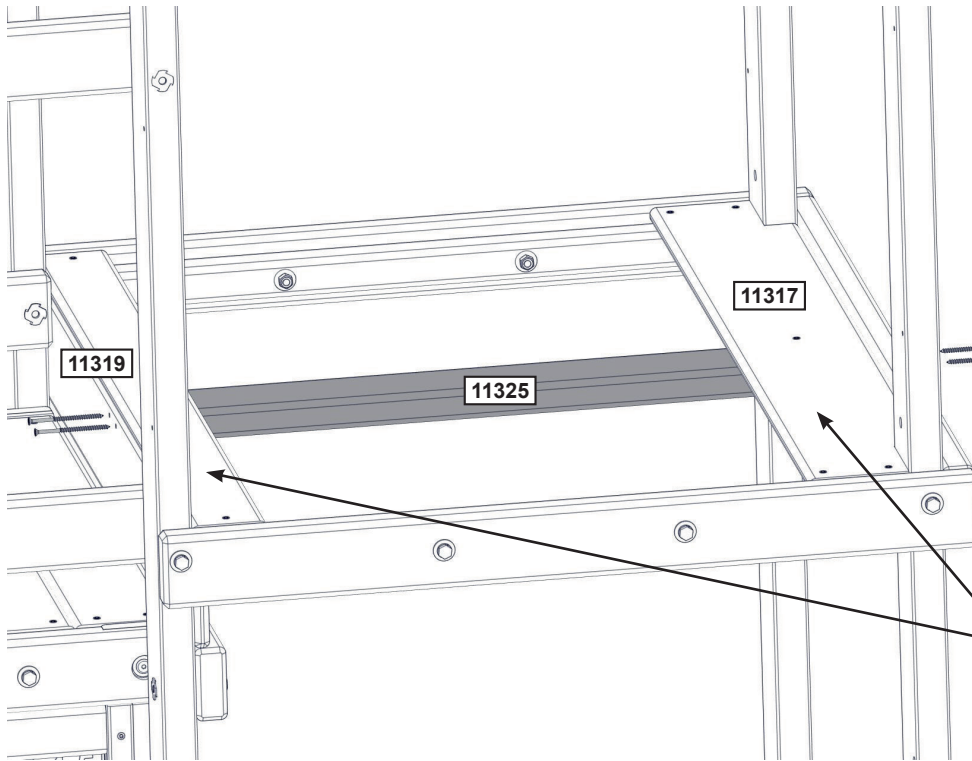
Service@50nrth.com
06571 951170



Hardware

4 x  #8 x 63.5 mm (#8 x 2-1/2")

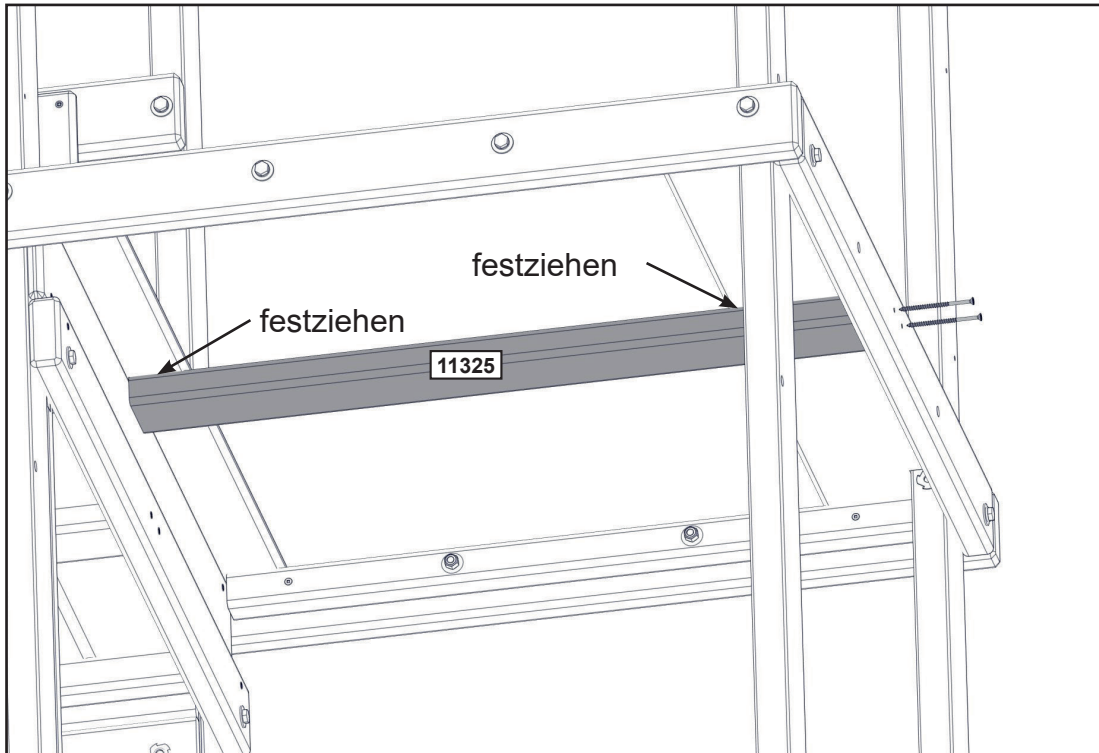
76



Hinweis: Struktur teilweise entfernt, um die Übersichtlichkeit zu verbessern.



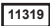
 x 2 pro Seite

Nicht befestigen, nur zur Ausrichtung verwenden



Unteransicht

Holzteile

- 1 x  31.8 mm x 76.2 mm x 749 mm (1 1/4" x 3" x 29 1/2")
- 1 x  15.9 mm x 136.5 mm x 935.8 mm (5/8" x 5 3/8" x 36 13/16")
- 1 x  15.9 mm x 76.2 mm x 935.8 mm (5/8" x 3" x 36 13/16")

Hardware

- 4 x  #8 x 76.2 mm (#8 x 3")

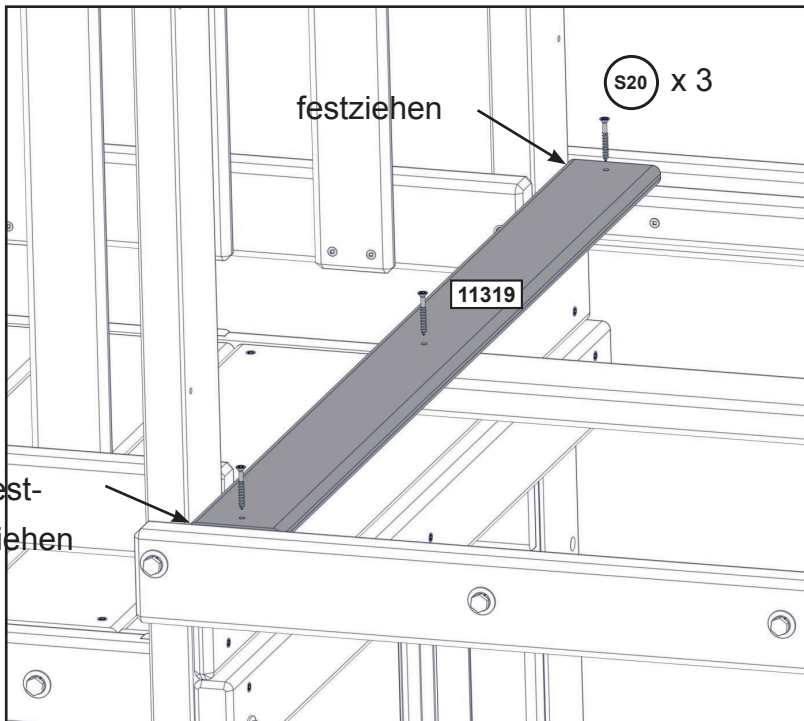
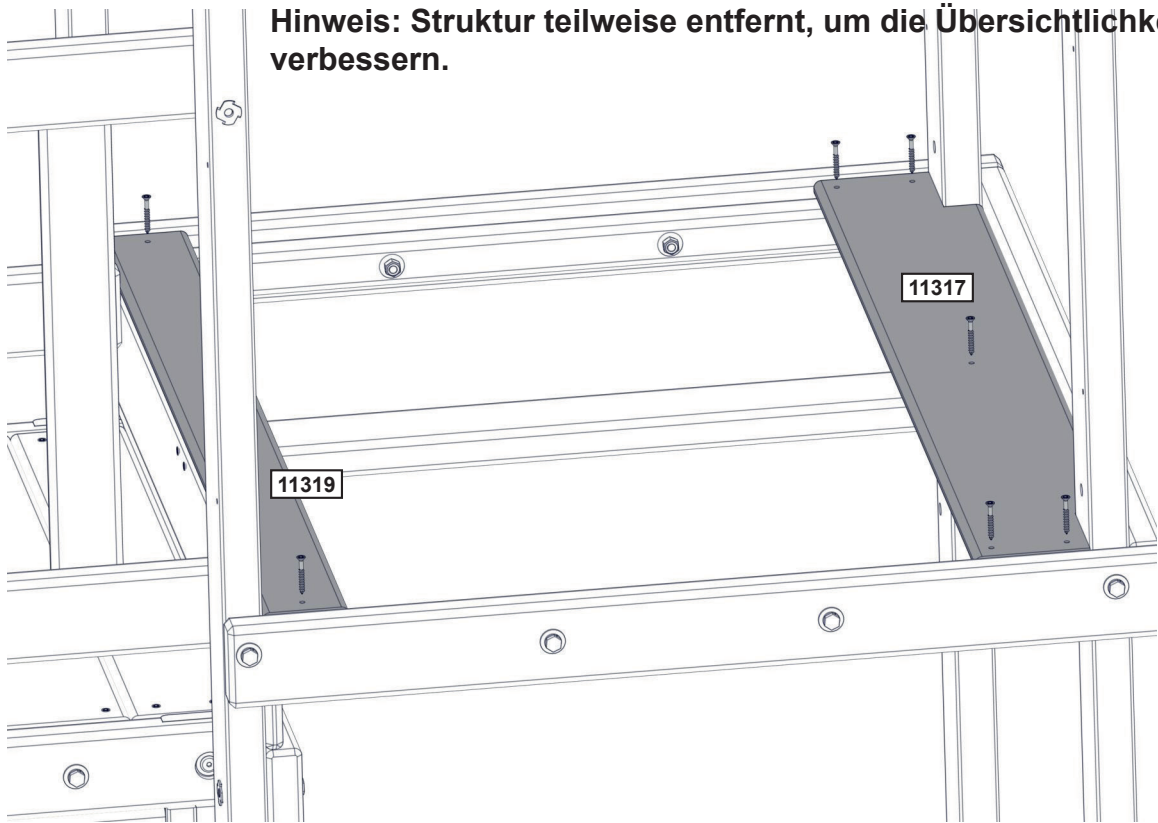


50NRTH.com

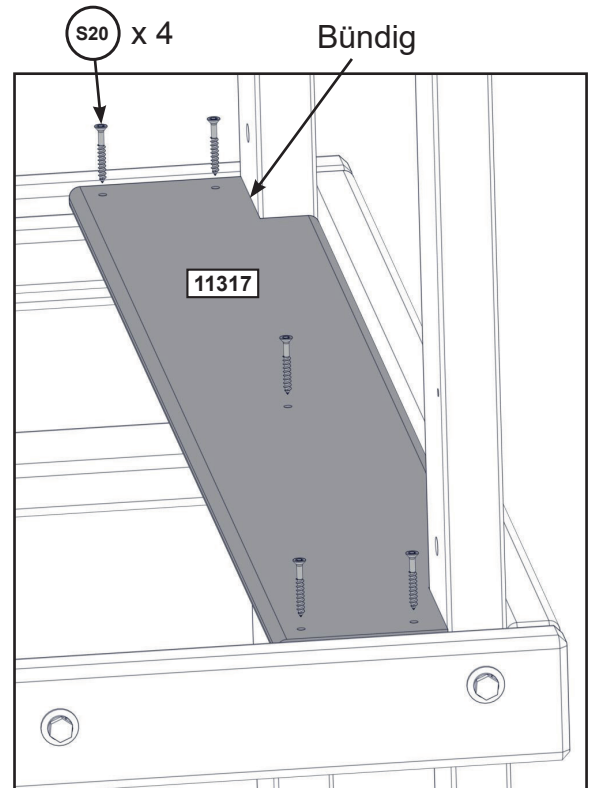
Service@50nrth.com
06571 951170

77

Hinweis: Struktur teilweise entfernt, um die Übersichtlichkeit zu verbessern.



Gedrehte Ansicht



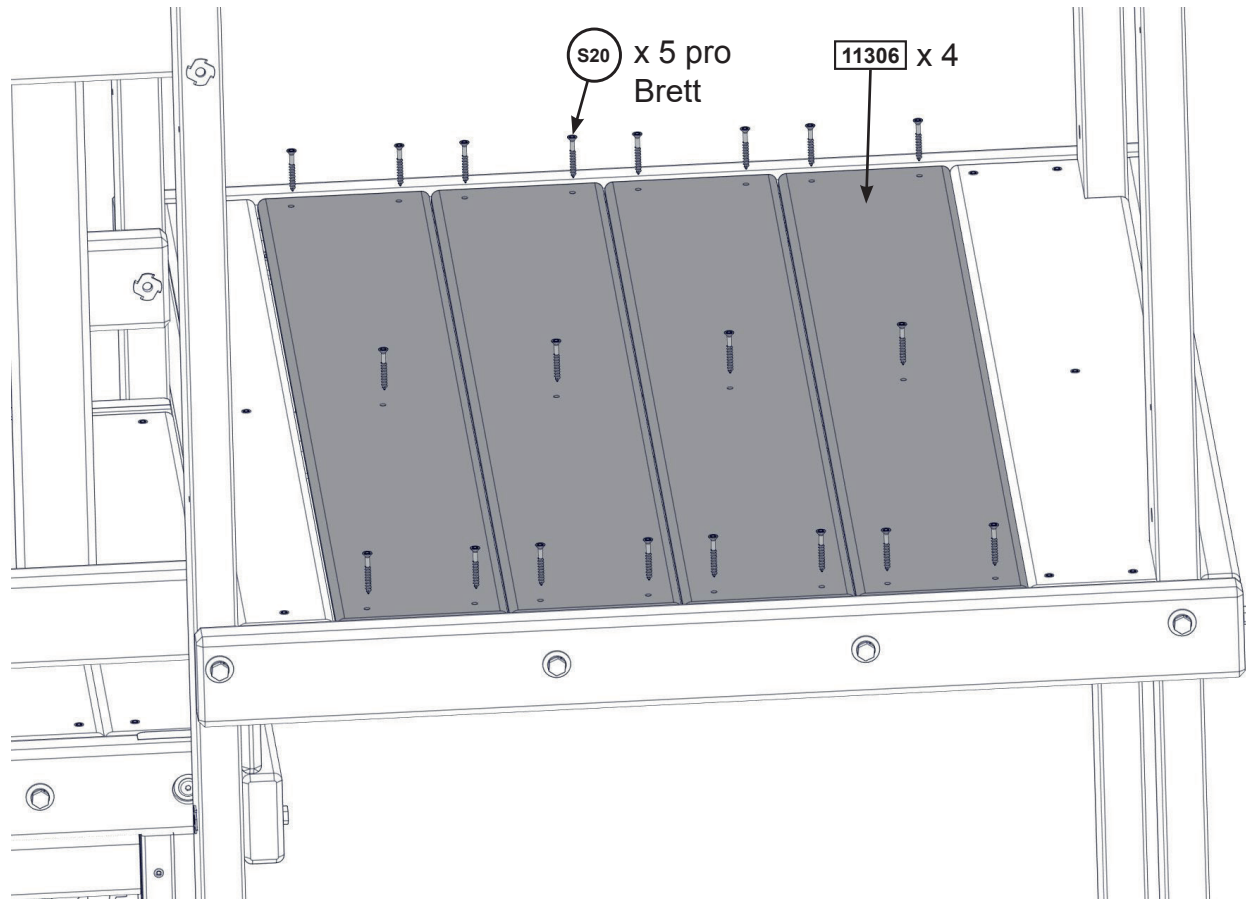
Hardware

8 x #8 x 34.9 mm (#8 x 1-3/8")



Die Bretter gleichmäßig verteilen.

Hinweis: Zur besseren Übersichtlichkeit
wurde die Struktur teilweise entfernt.



Holzteile

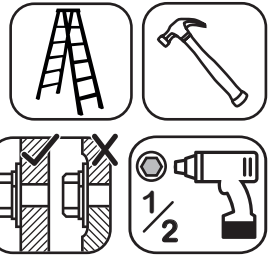
4 x **11306** 15.9 mm x 136.5 mm x 935.8 mm (5/8" x 5 3/8" x 36 13/16")

Hardware

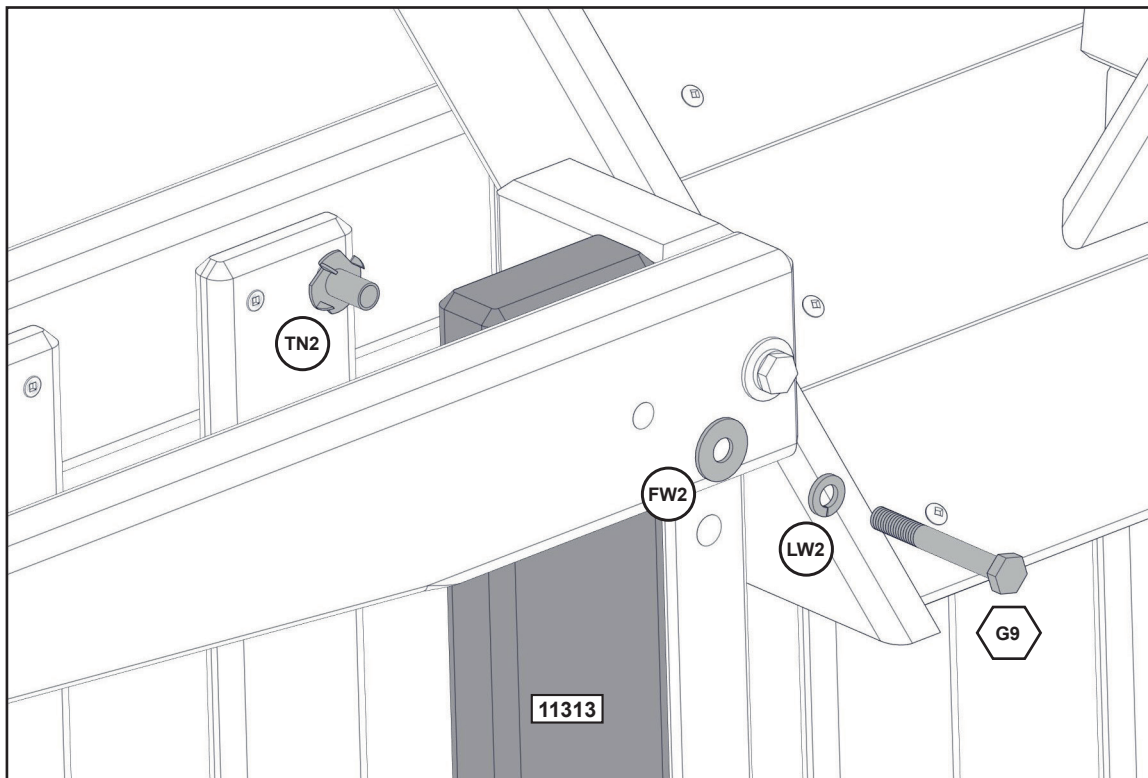
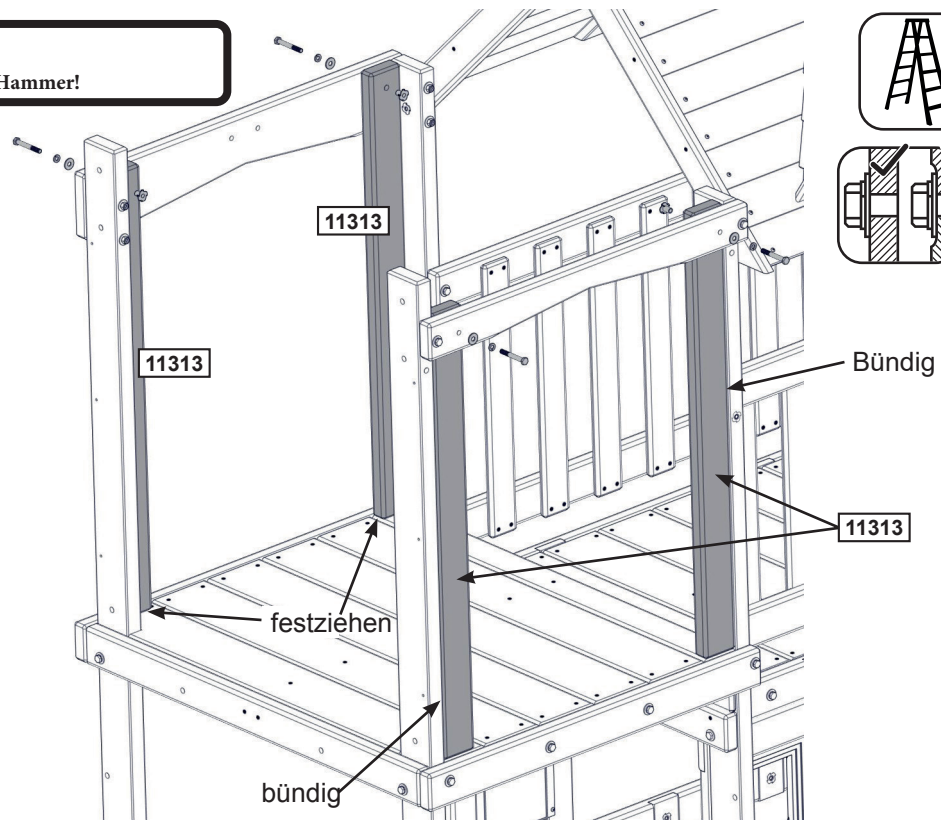
20 x **s20** #8 x 34.9 mm (#8 x 1-3/8")

79

Montieren Sie zuerst
die T-Muttern mit einem Hammer!



**Hinweis: Struktur
teilweise entfernt, um
die Übersichtlichkeit
zu verbessern.**



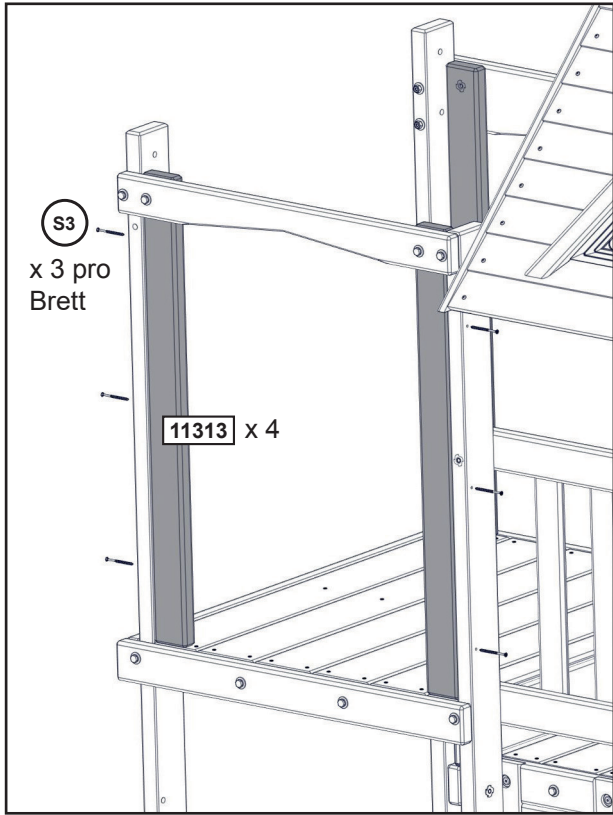
Holzteile

4 x **11313** 31.8 mm x 76.2 mm x 914.4 mm (1 1/4" x 3" x 36")

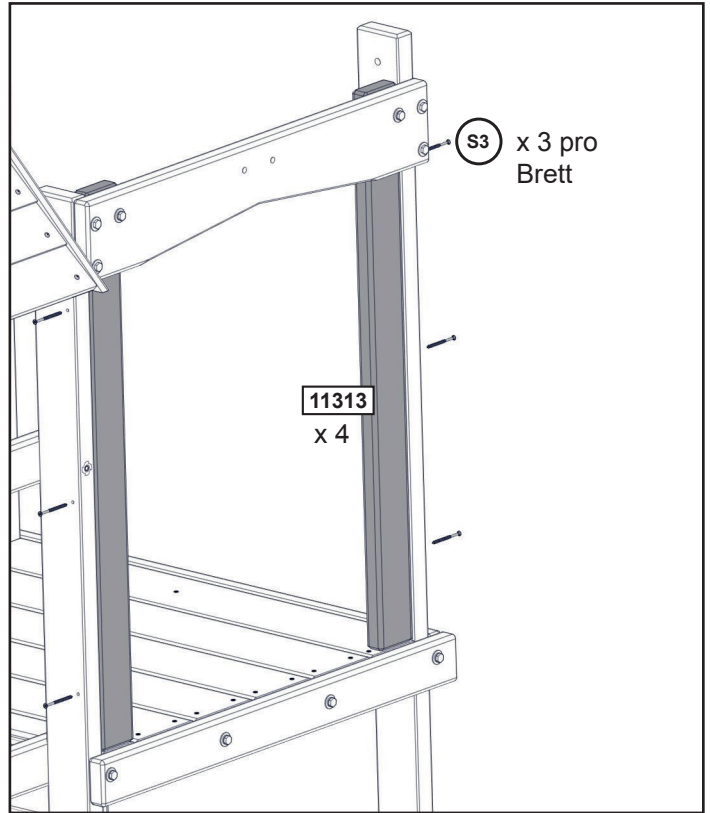
Hardware

4 x **G9** 7.9 x 63.5 mm (5/16 x 2-1/2") (LW2, FW2, TN2)

80



Ansicht 1



Ansicht 2

Hardware

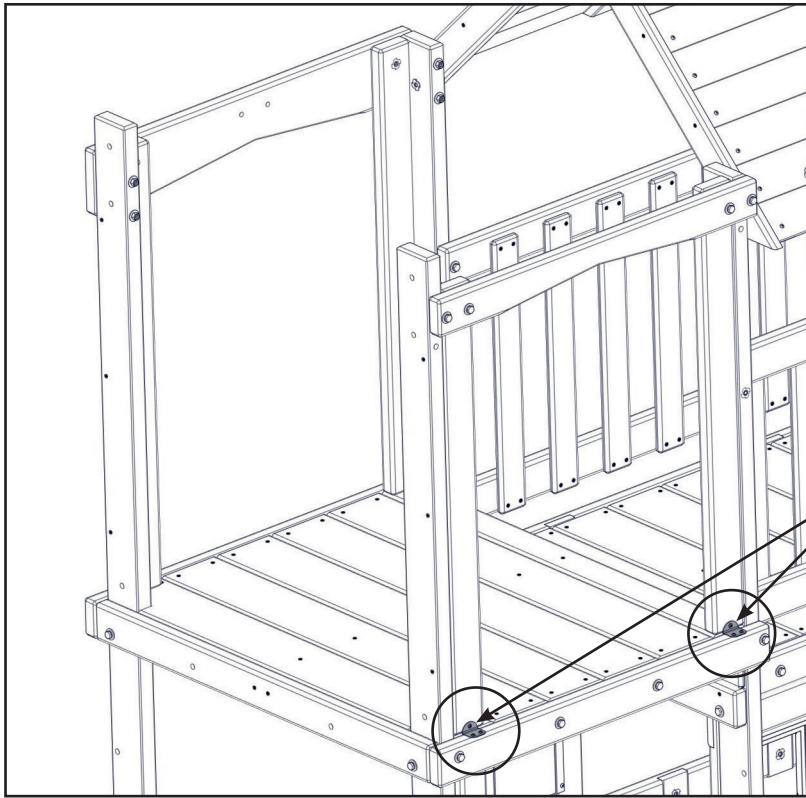
12 x  #8 x 63.5 mm (#8 x 2-1/2")



50NRTH.com

Service@50nrth.com
06571 951170

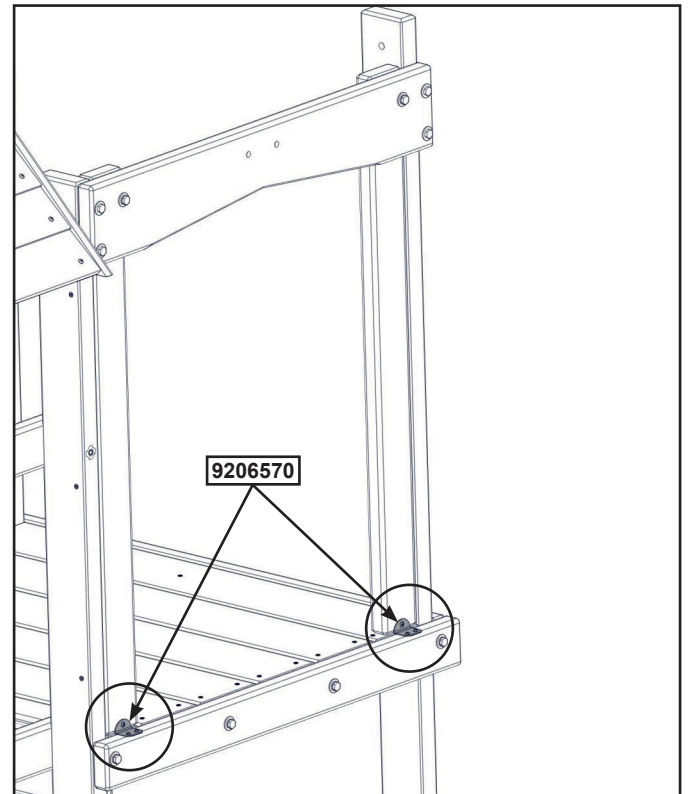
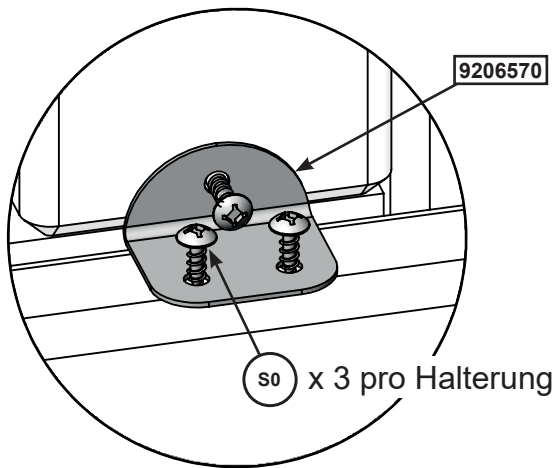
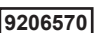
81



Ansicht 1

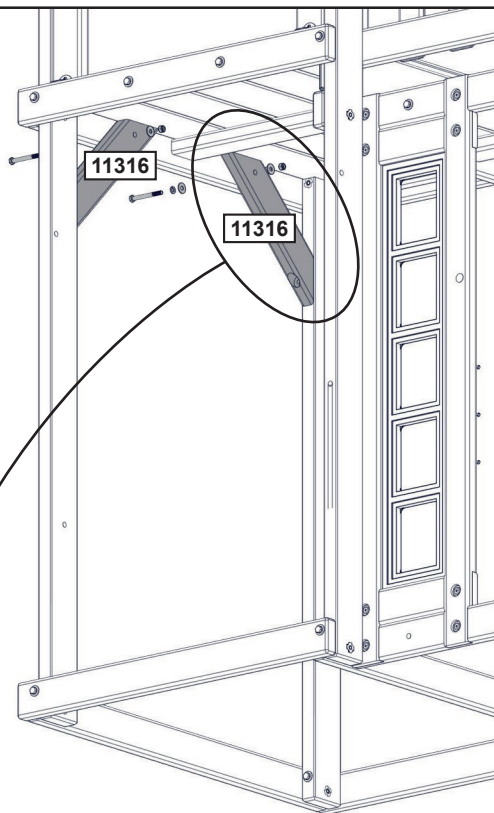
Hinweis: Struktur teilweise entfernt, um die Übersichtlichkeit zu verbessern.

Ansicht 2

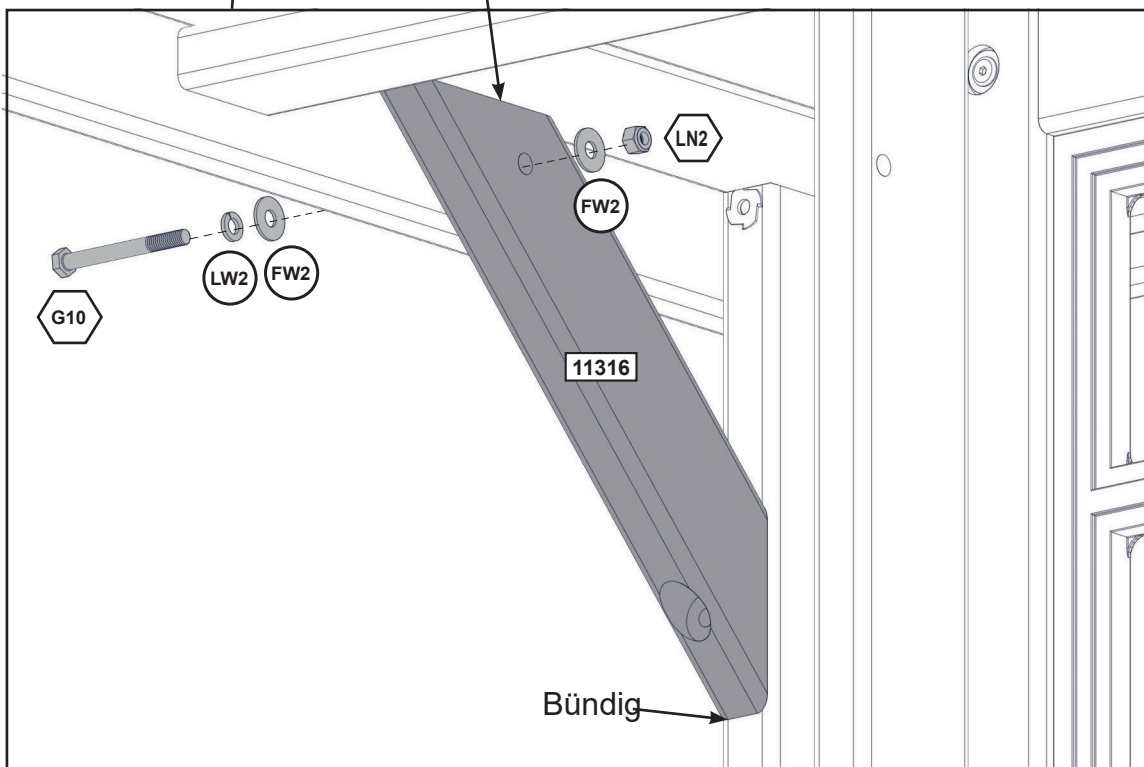
**Hardware**12 x  #8 x 22.2 mm (#8 x 7/8")**Andere Teile**4 x 



Hinweis: Struktur teilweise entfernt, um die Übersichtlichkeit zu verbessern.



festziehen



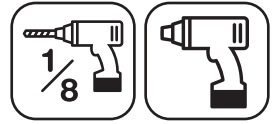
Unteransicht

Holzteile

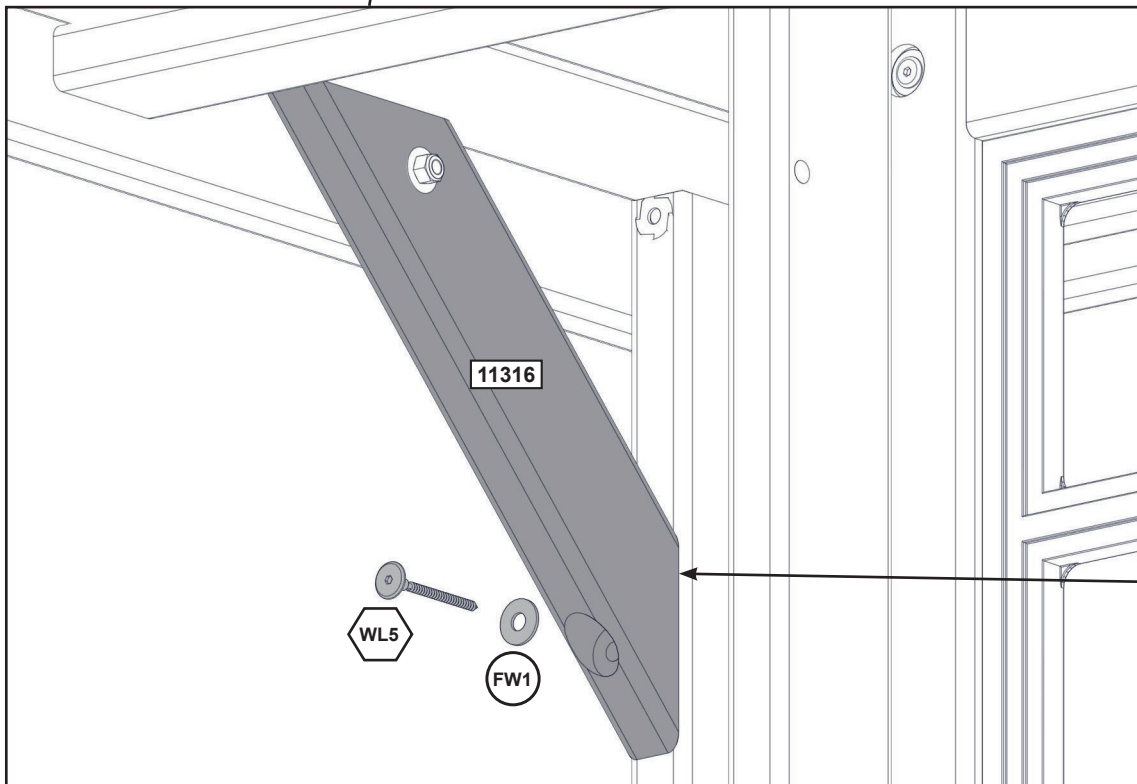
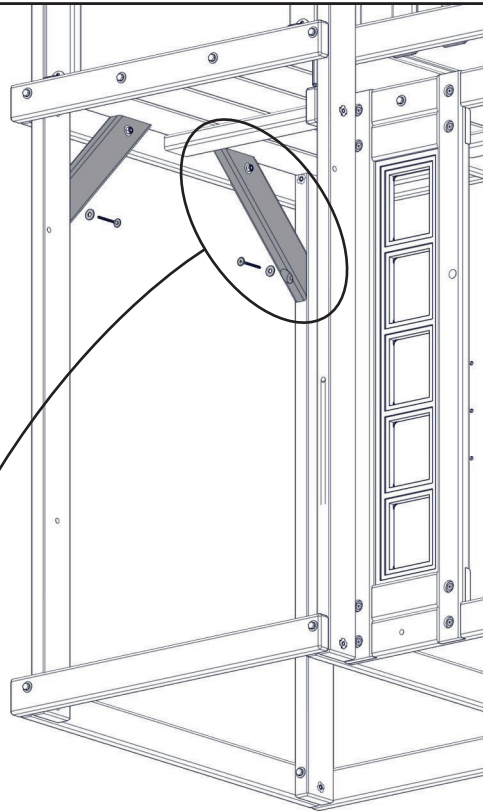
2 x **11316** 31.8 mm x 76.2 mm x 384.1 mm (1 1/4" x 3" x 15 1/8")

Hardware

2 x **G10** 7.9 x 76.2 mm (5/16 x 3") (FW2 x 2, LW2, LN2)




Hinweis: Struktur teilweise entfernt, um die Übersichtlichkeit zu verbessern.



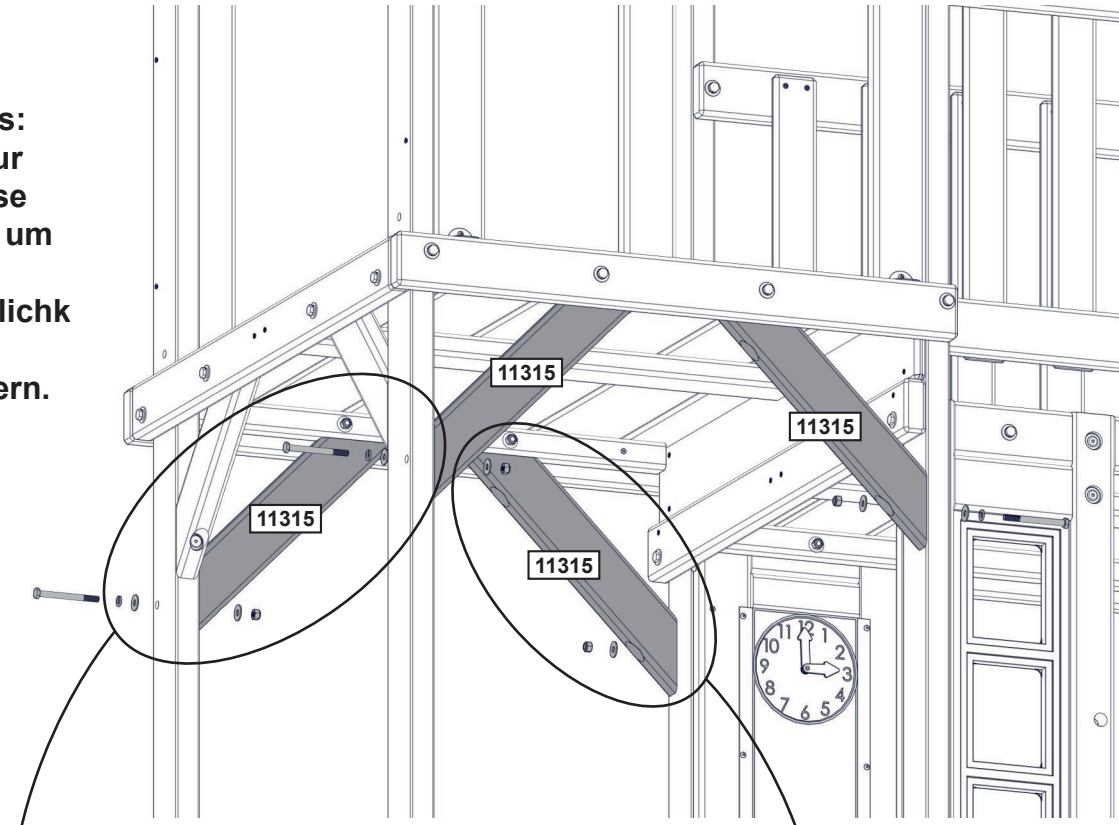
Bohren Sie jedes Loch mit einem 1/8"-Bohrer für WL5 vor.

Unterhalb der Ansicht

Hardware

2 x  6.4 x 63.5 mm (1/4 x 2-1/2") (FW1)

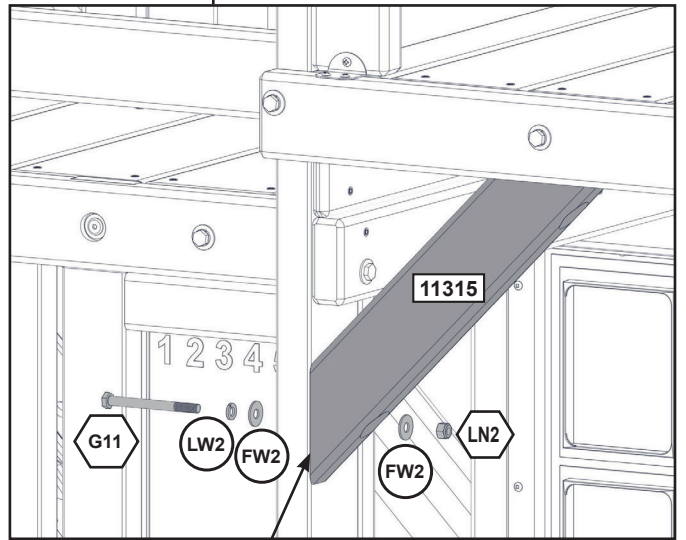
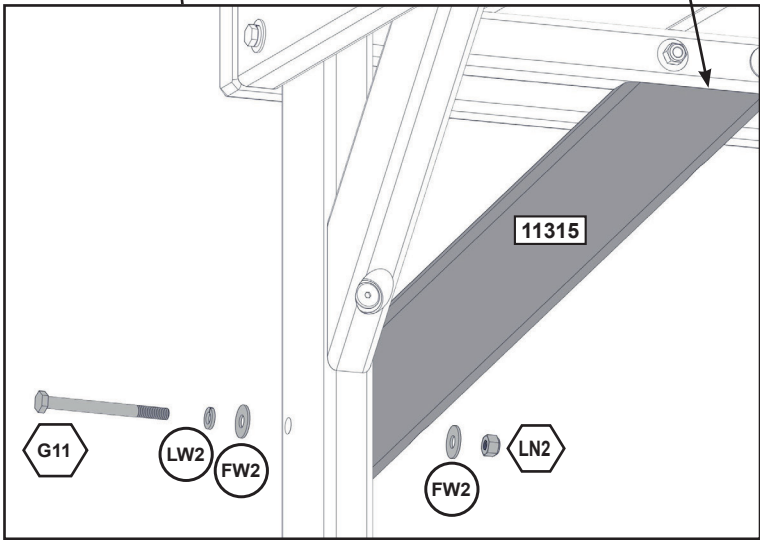
Hinweis:
Struktur
teilweise
entfernt, um
die
Übersichtlichk
eit zu
verbessern.



Unteransicht

festziehen

Gedrehte Ansicht



Bündig

Holzteile

4 x **11315** 31.8 mm x 76.2 mm x 442 mm (1 1/4" x 3" x 17 3/8")

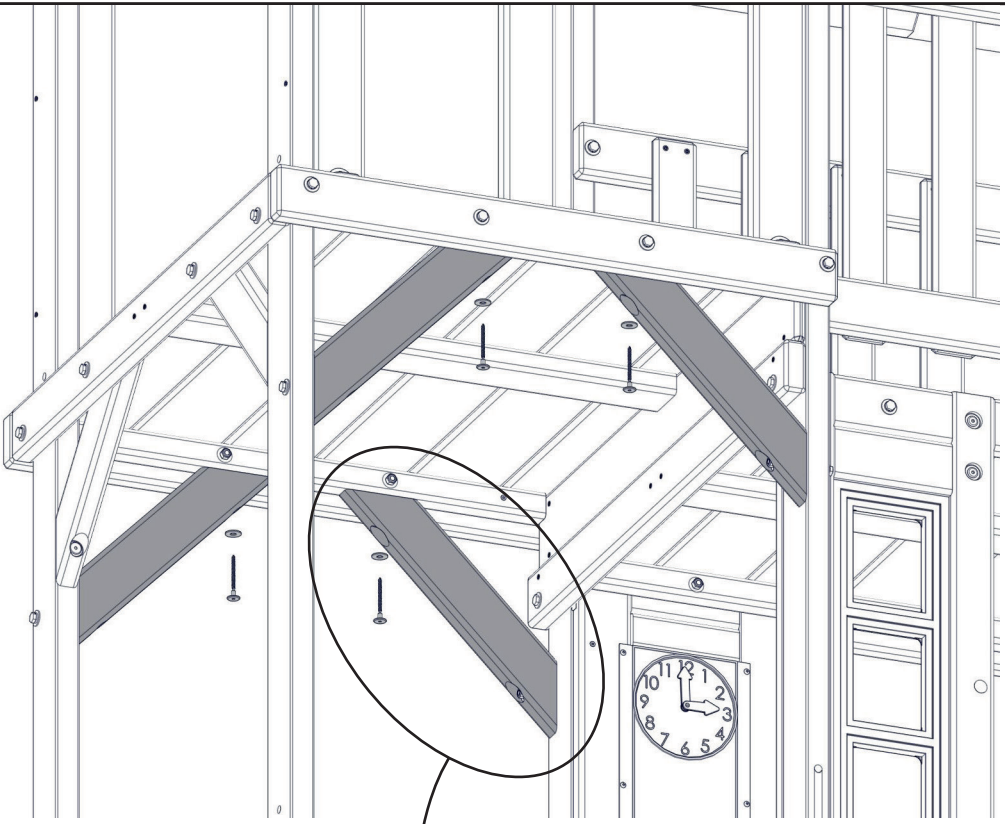
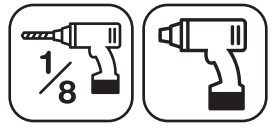
Hardware

4 x **G11** 7.9 x 88.9 mm (5/16 x 3-1/2") (LW2, FW2 x 2, LN2)



50NRTH.com

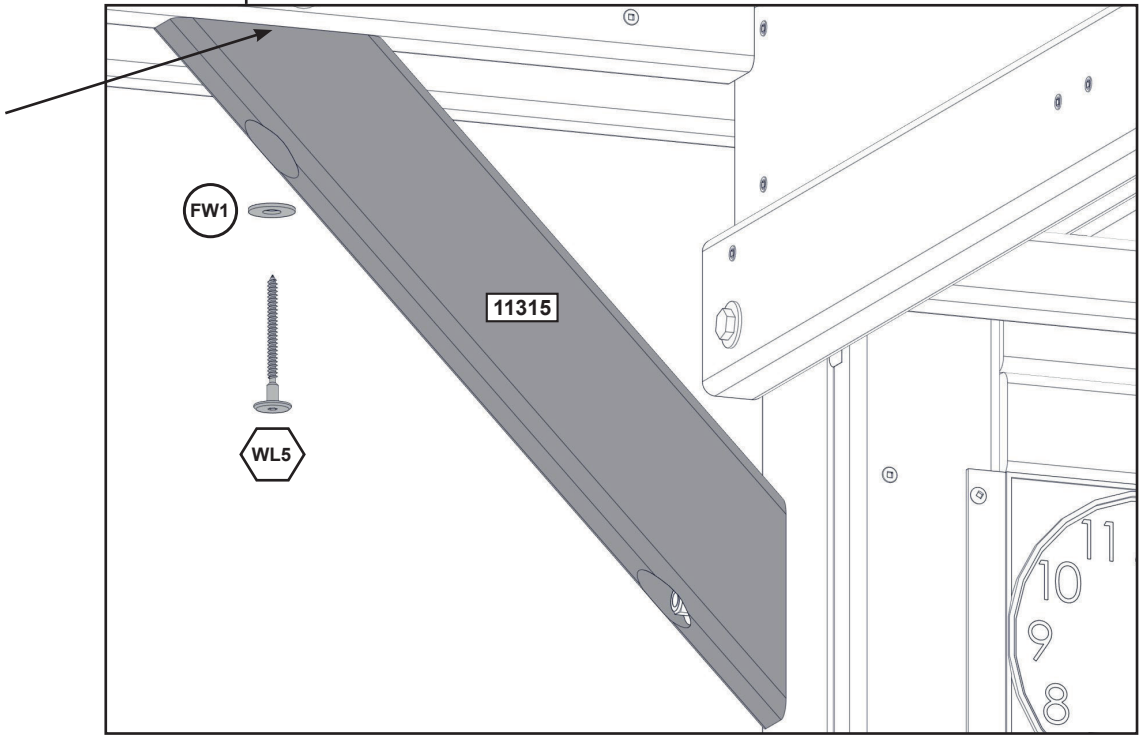
Service@50nrth.com
06571 951170



Hinweis:
Struktur
teilweise
entfernt, um
die
Übersichtlichk
eit zu
verbessern.

Unteransicht

Bohren Sie jedes
Loch mit einem
1/8"-Bohrer für
WL5 vor.

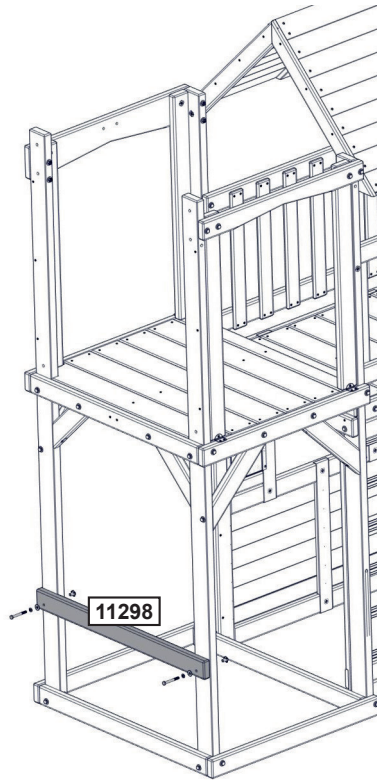


Hardware

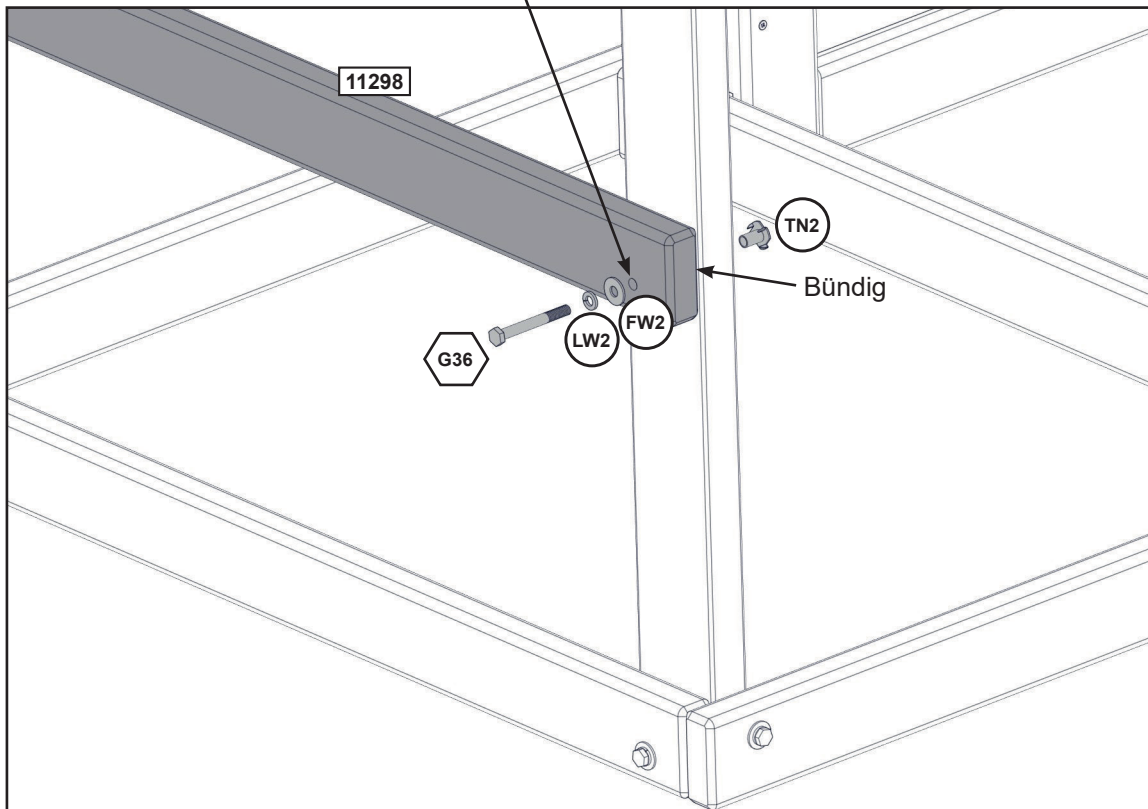
4 x  6.4 x 63.5 mm (1/4 x 2-1/2") (FW1)

86

Montieren Sie zuerst die T-Muttern mit einem Hammer!
Hinweis: Zur besseren Übersichtlichkeit wurde die Struktur teilweise entfernt.



Beachten Sie die Ausrichtung der Bohrungen



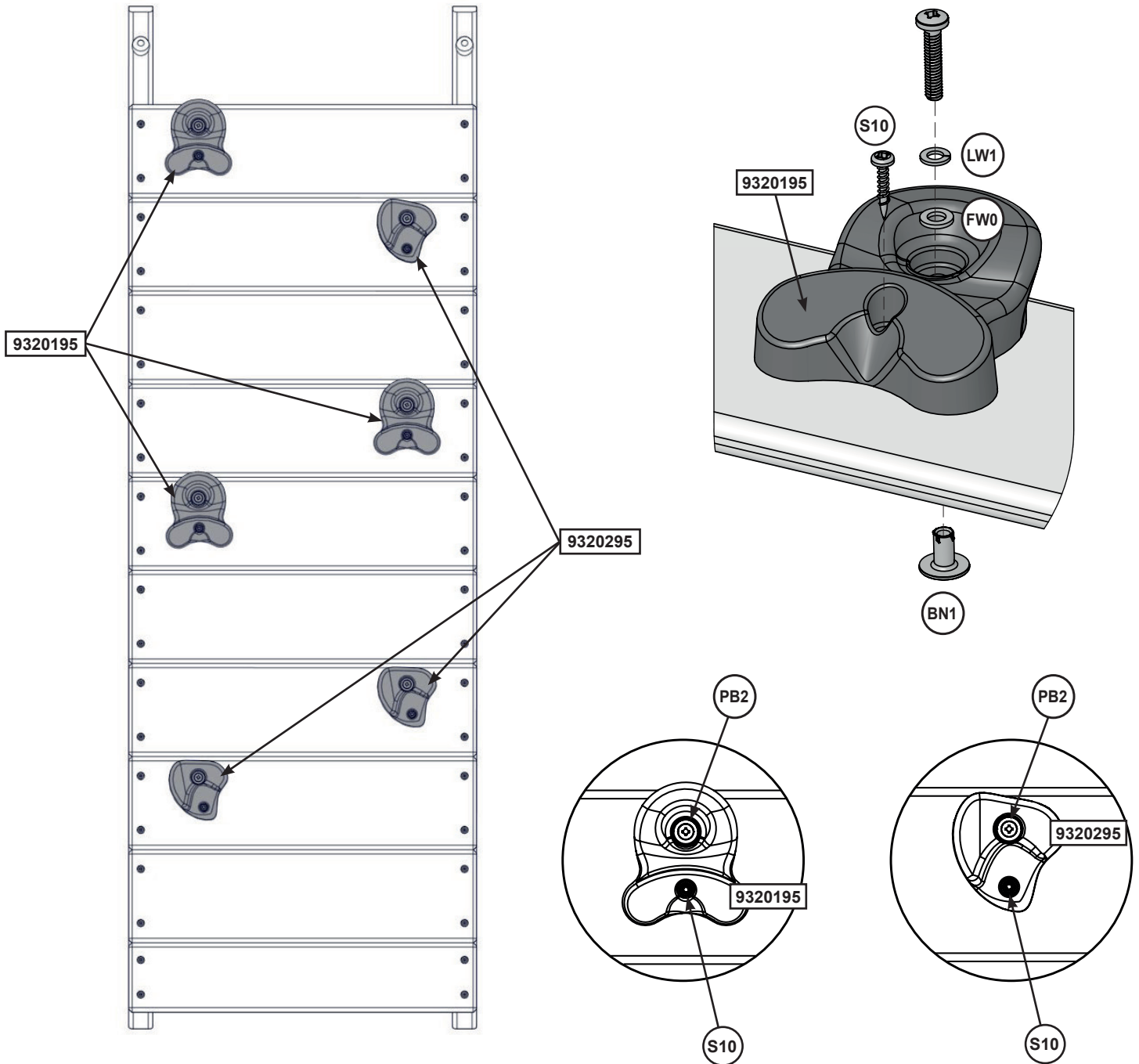
Holzteile

1 x 11298 31.8 mm x 76.2 mm x 939.8 mm (1 1/4" x 3" x 37")

Hardware

2 x G36 7.9 x 69.9 mm (5/16" x 2-3/4") (LW2, FW2, TN2)

Hinweis: Stellen Sie sicher, dass die gesamte Hardware dient zur ordnungsgemäßen Sicherung jedes Steins.



Hardware

- 6 x 7.9 x 32 mm (5/16 x 1-1/4") (FW0, LW1, BN1)
- 6 x #8 x 25.4 mm (#8 x 1")

Andere Teile

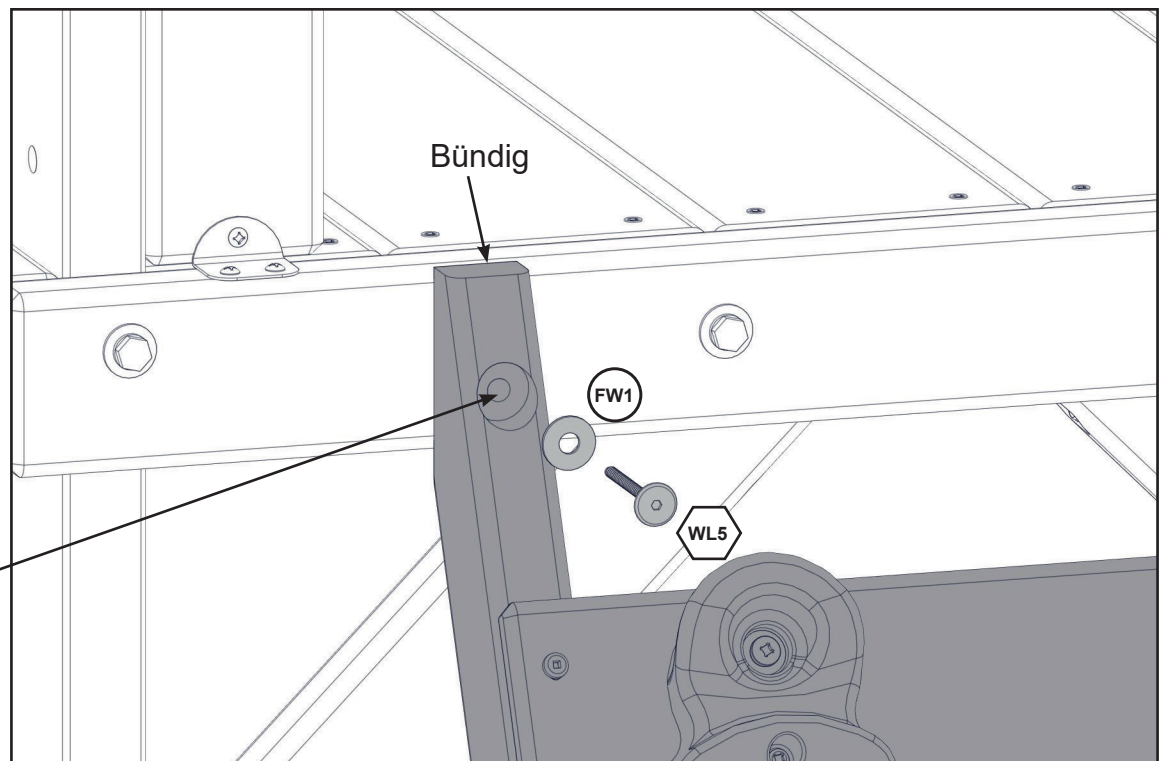
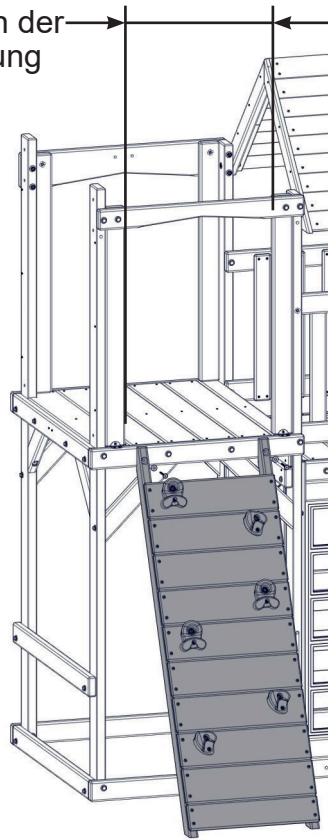
- 3 x
- 3 x

89

Mitte in der
Öffnung



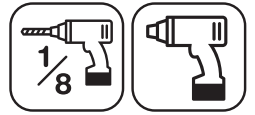
Hinweis: Struktur teilweise entfernt, um die Übersichtlichkeit zu verbessern.



Bohren Sie jedes Loch mit einem 1/8"-Bohrer für WL5 vor.

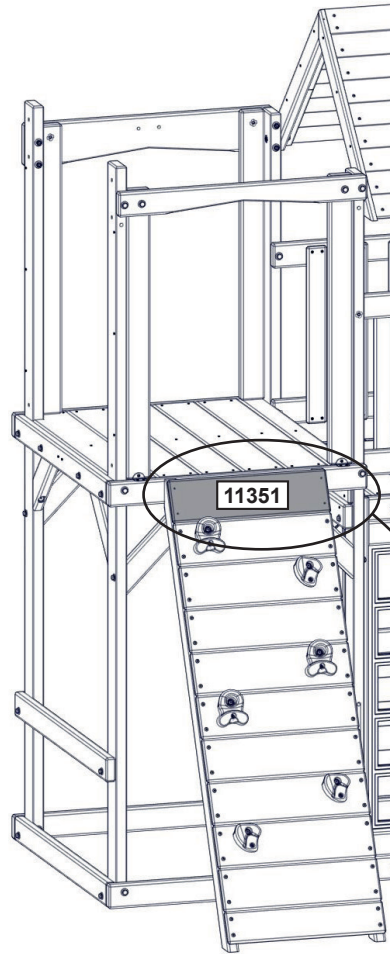
Hardware

2 x  6.4 x 63.5 mm (1/4 x 2-1/2") (FW1)

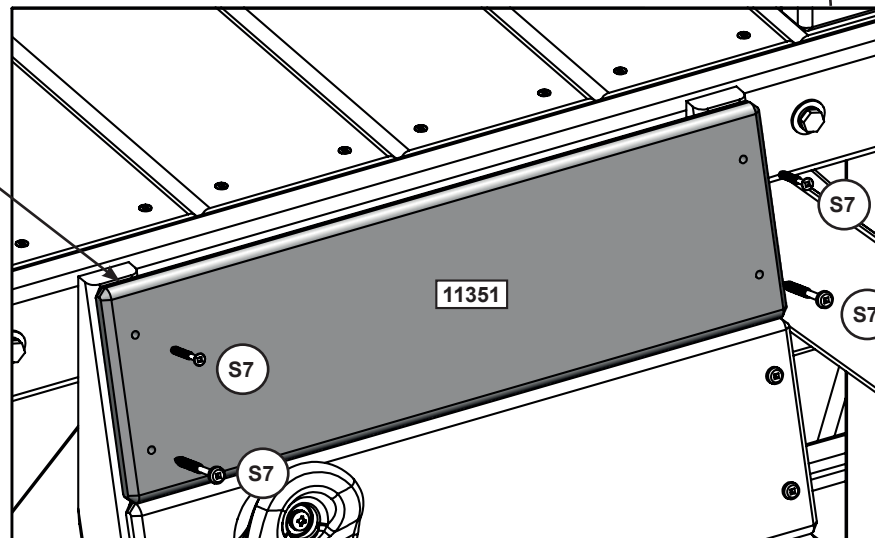


Hinweis: Struktur teilweise entfernt, um die Übersichtlichkeit zu verbessern.

Bohren Sie die S7-Löcher mit einem 1/8-Zoll-Bohrer vor.



Bündig

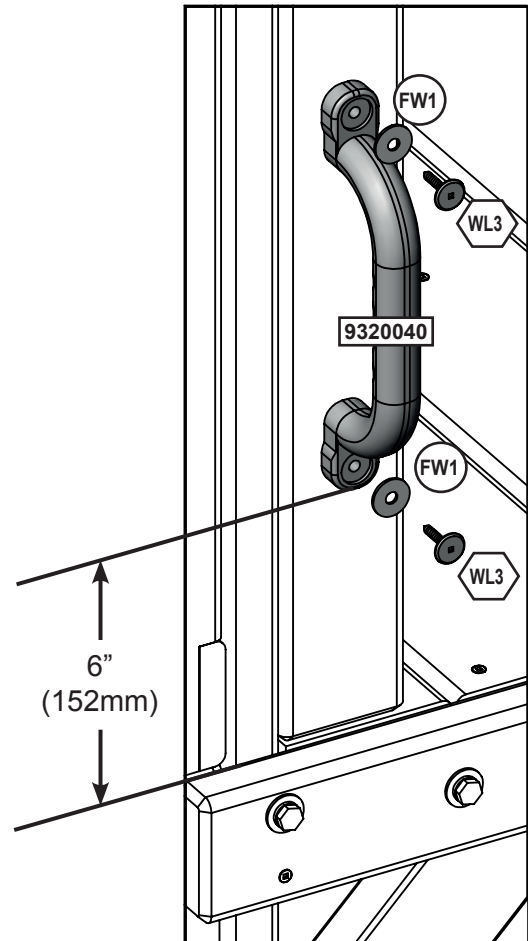
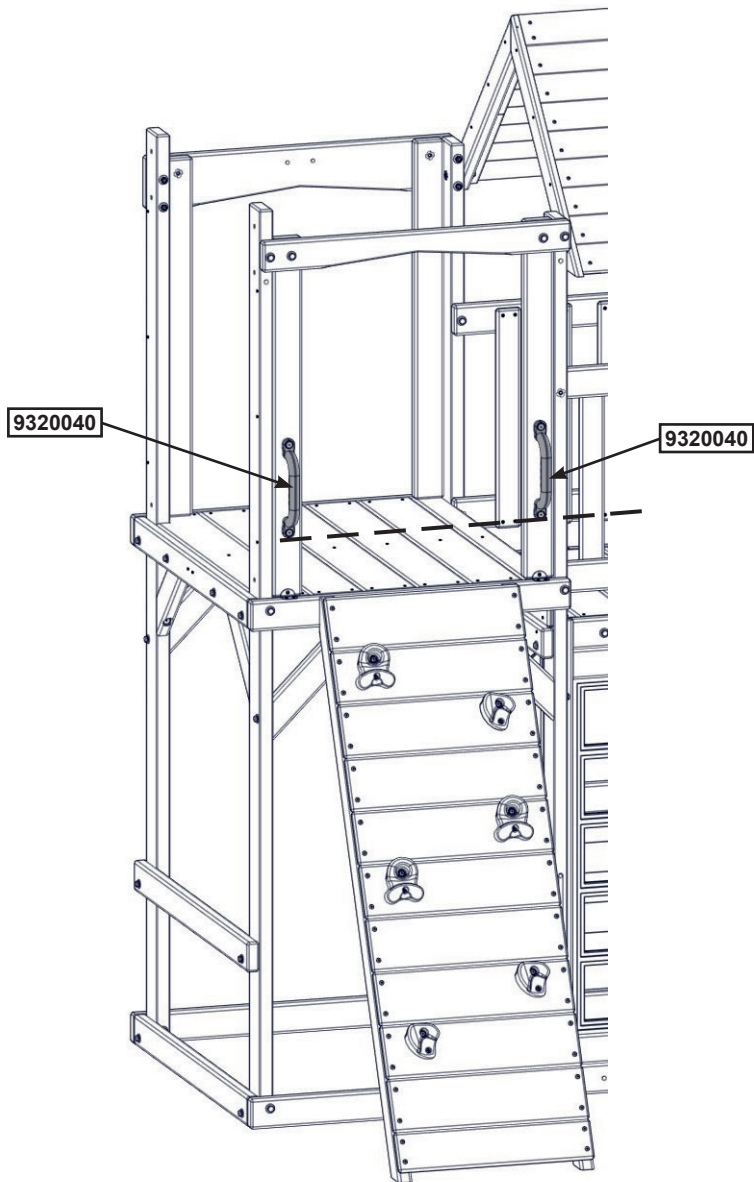


Hardware

4 x  #12 x 50.8 mm (#12 x 2")

91

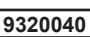
Bohren Sie jedes Loch mit einem 1/8-Zoll-Bohrer für
 WL3 vor. Hinweis: Zur besseren Übersichtlichkeit
 wurde die Struktur teilweise entfernt.



Hardware

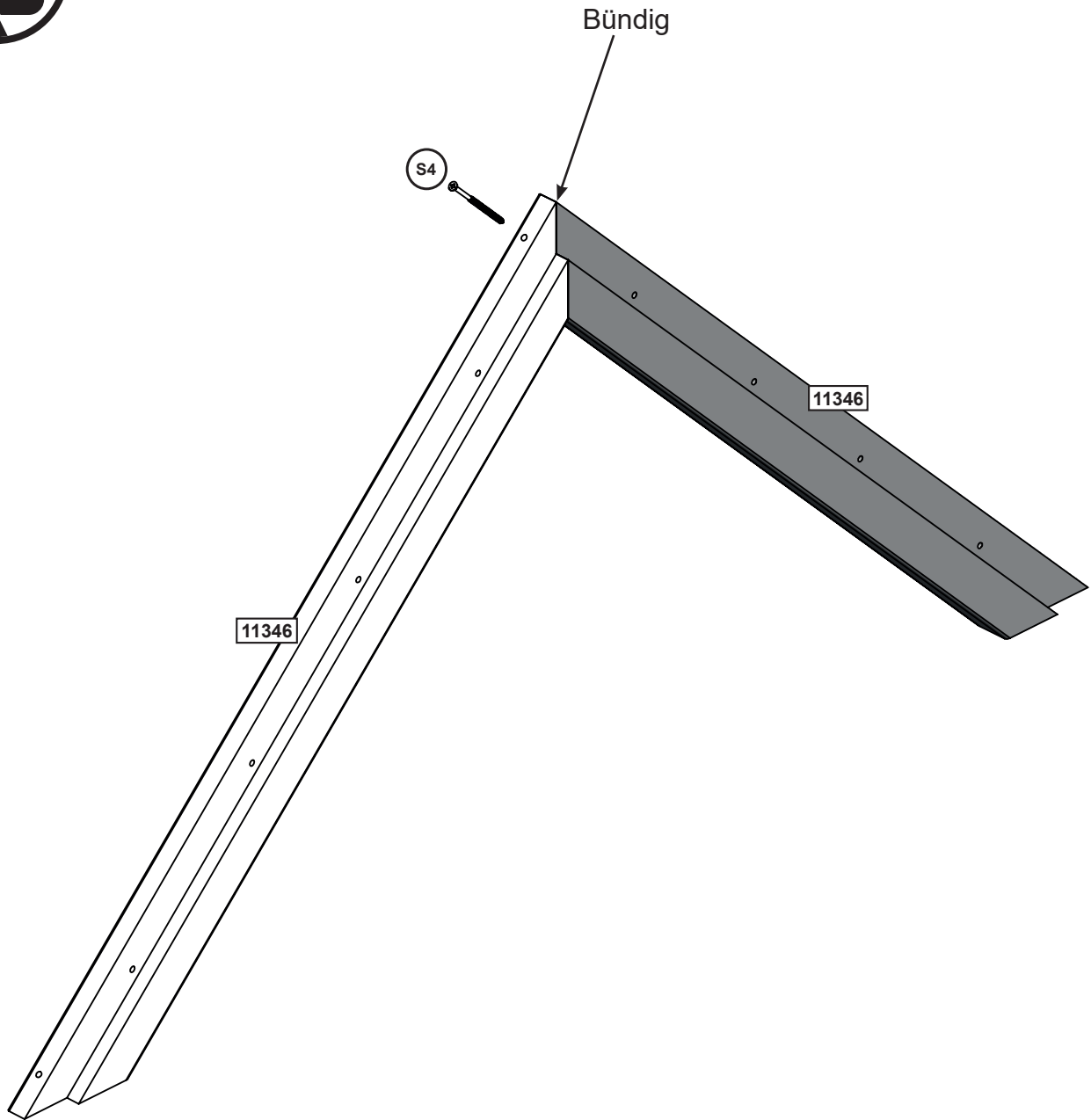
4 x  6.4 x 34.9 mm (1/4 x 1-3/8") (FW1)

Andere Teile

2 x 

92

Führen Sie diesen Schritt viermal durch.



Holzteile

8 x 11346 31.8 mm x 69.9 mm x 834.2 mm (1 1/4" x 2 3/4" x 32 13/16")

Hardware

4 x S4 #8 x 76.2 mm (#8 x 3")

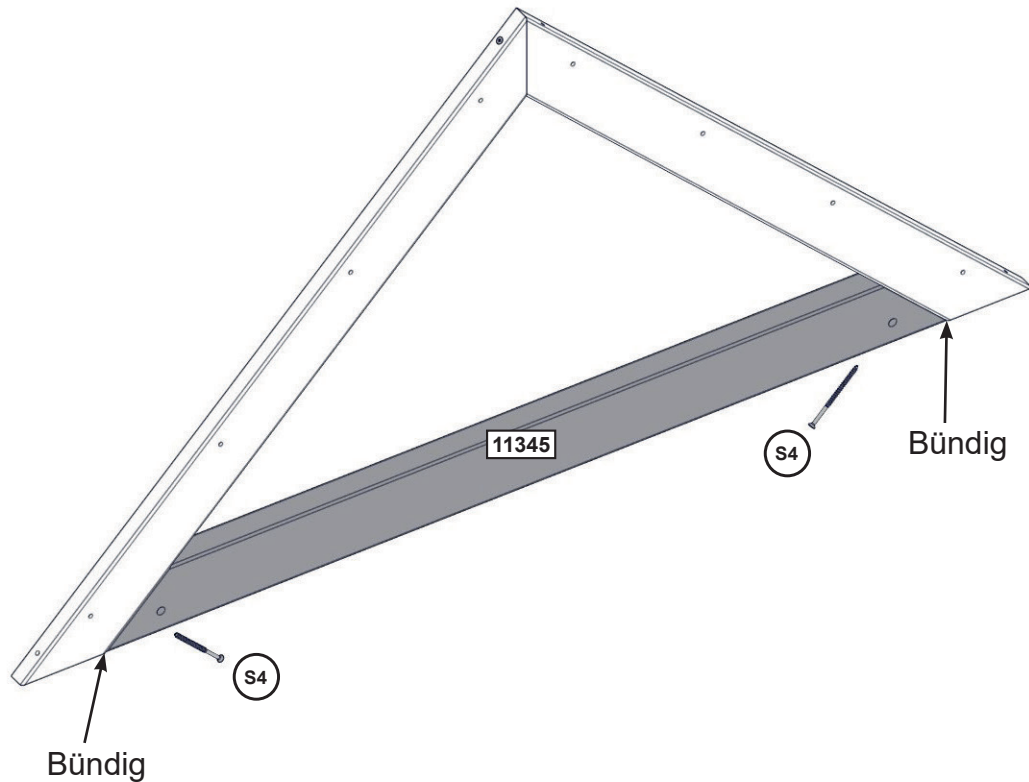


50NRTH.com

Service@50nrth.com
06571 951170

93

Führen Sie diesen Schritt zweimal durch.



Holzteile

2 x **11345** 31.8 mm x 76.2 mm x 982 mm (1 1/4" x 3" x 38 11/16")

Hardware

4 x **S4** #8 x 76.2 mm (#8 x 3")

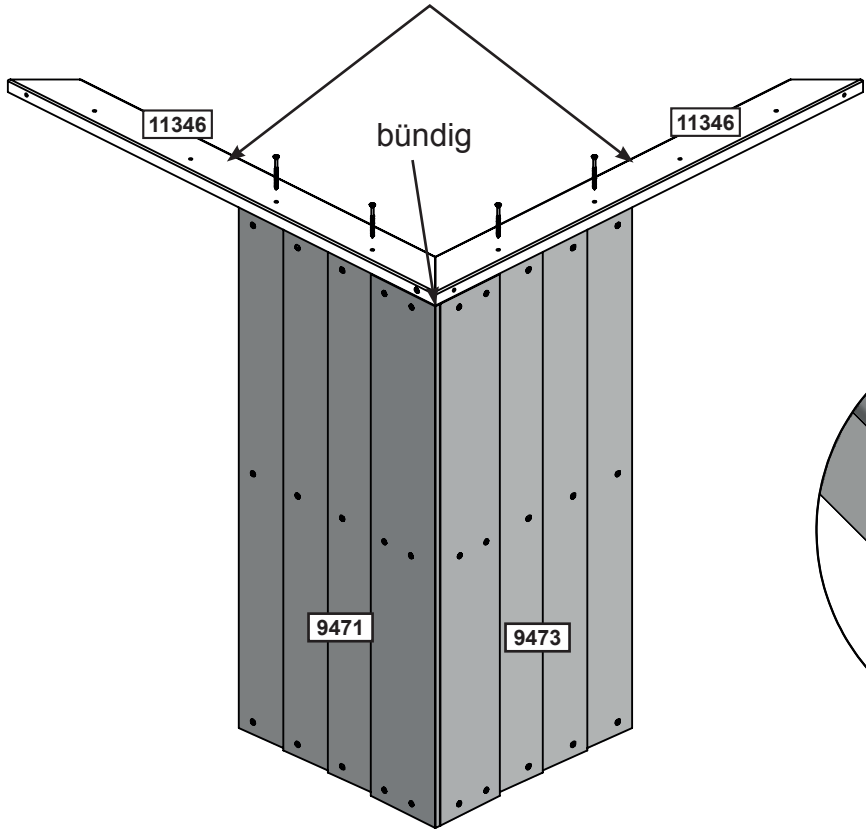


50Nrth.com

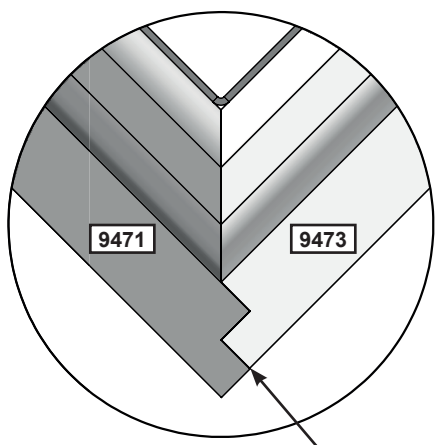
Service@50nrth.com
06571 951170



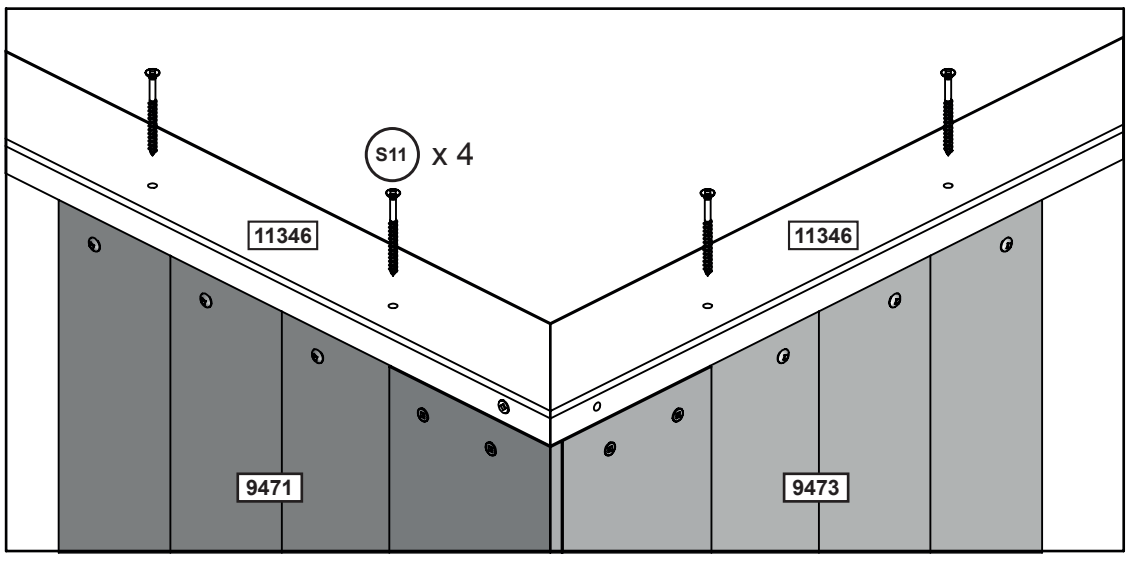
In Schritt 92 vormontiert.



Ansicht von oben



Bündig



Holzteile

- 1 x 9471 31.8 mm x 424.2 mm x 826.8 mm (1 1/4" x 16 11/16" x 32 9/16")
- 1 x 9473 31.8 mm x 417.9 mm x 826.8 mm (1 1/4" x 16 7/16" x 32 9/16")

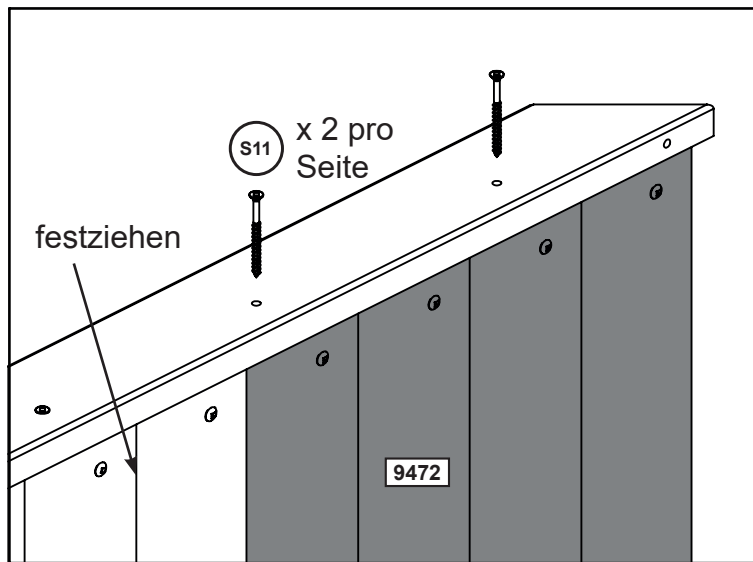
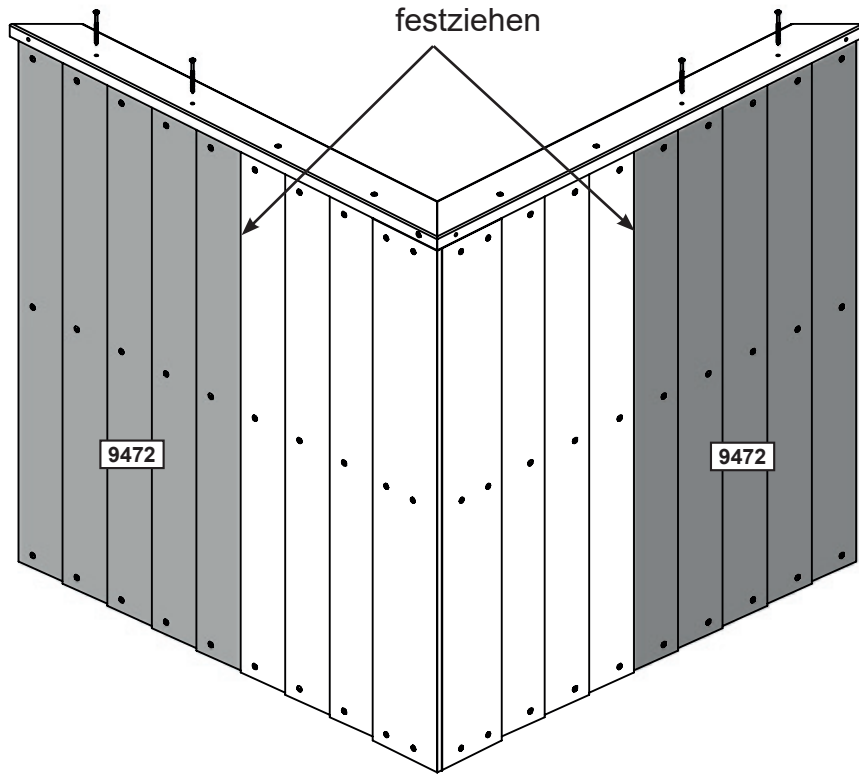
Hardware

- 4 x S11 #8 x 50.8mm (#8 x 2")



50NRTH.com

Service@50nrth.com
06571 951170



Holzteile

2 x 9472 31.8 mm x 405 mm x 826.8 mm (1 1/4" x 15 15/16" x 32 9/16")

Hardware

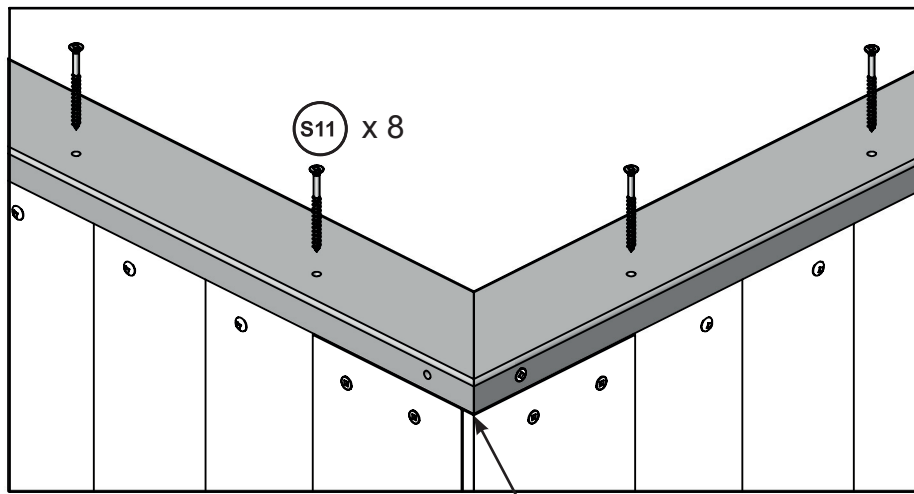
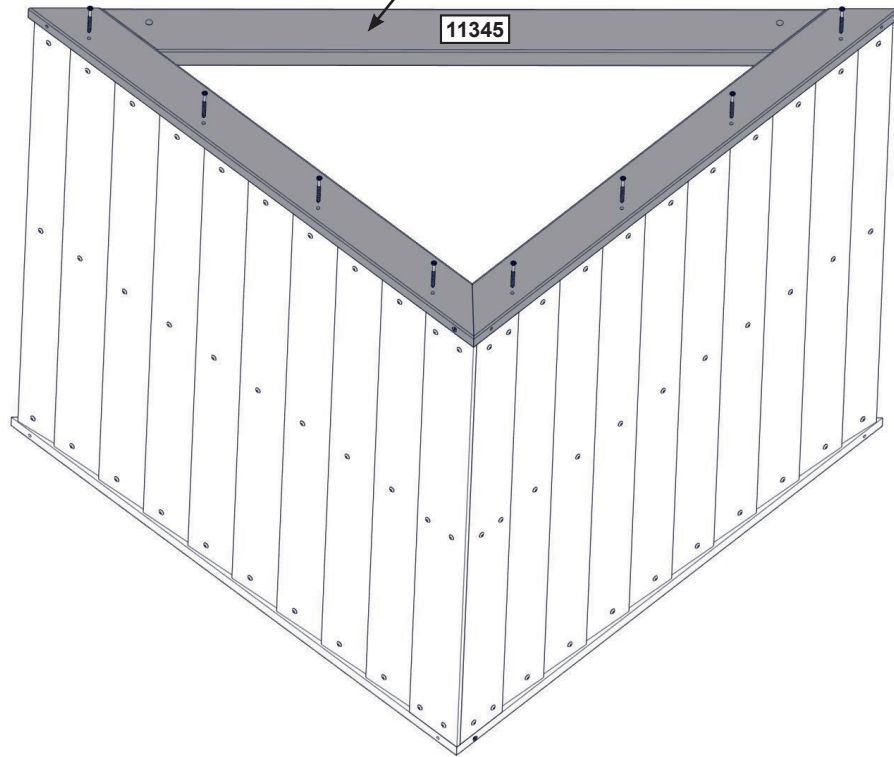
4 x S11 #8 x 50.8mm (#8 x 2")

96

Drehen Sie den Rahmen vorsichtig



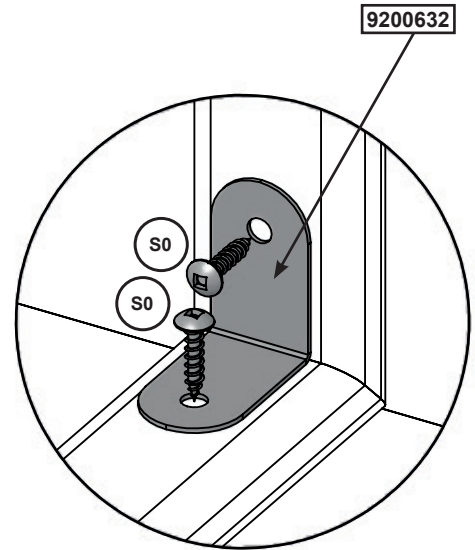
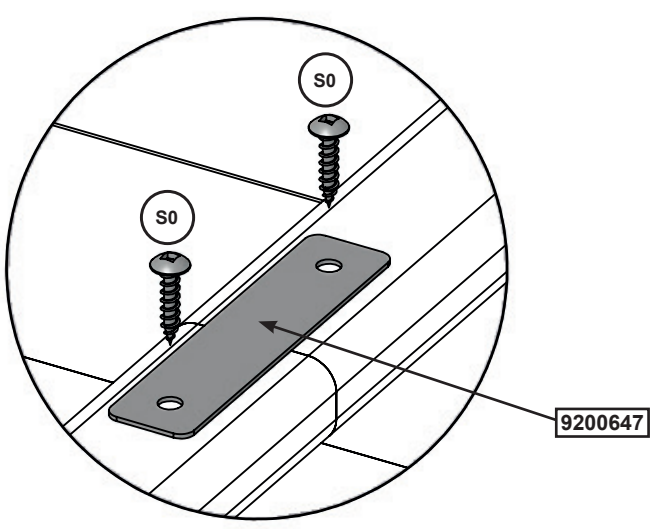
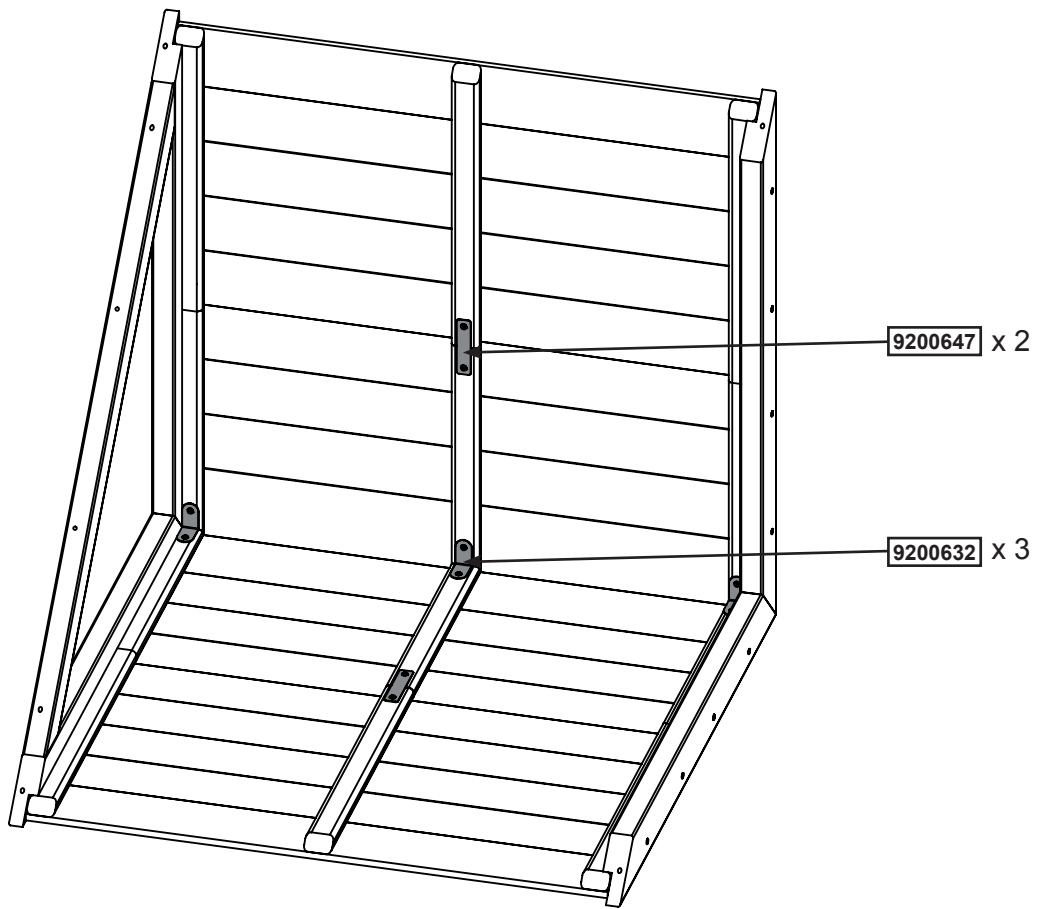
Vormontiert in Schritt 92-93.



Bündig

Hardware

8 x  #8 x 50.8 mm (#8 x 2")



Hardware

10 x #8 x 22.2 mm (#8 x 7/8")

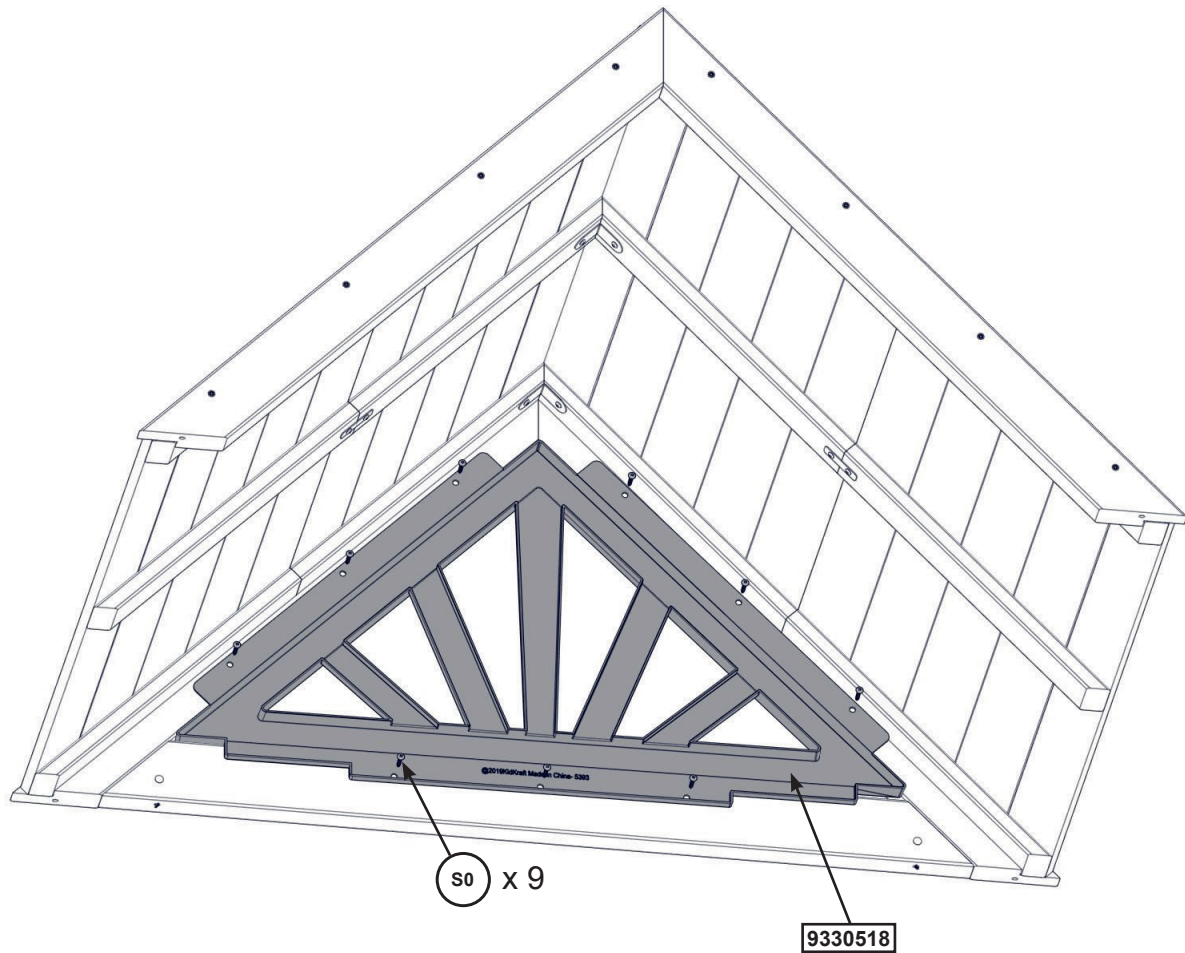
Andere Teile

3 x

2 x



Mitte in der Öffnung

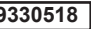


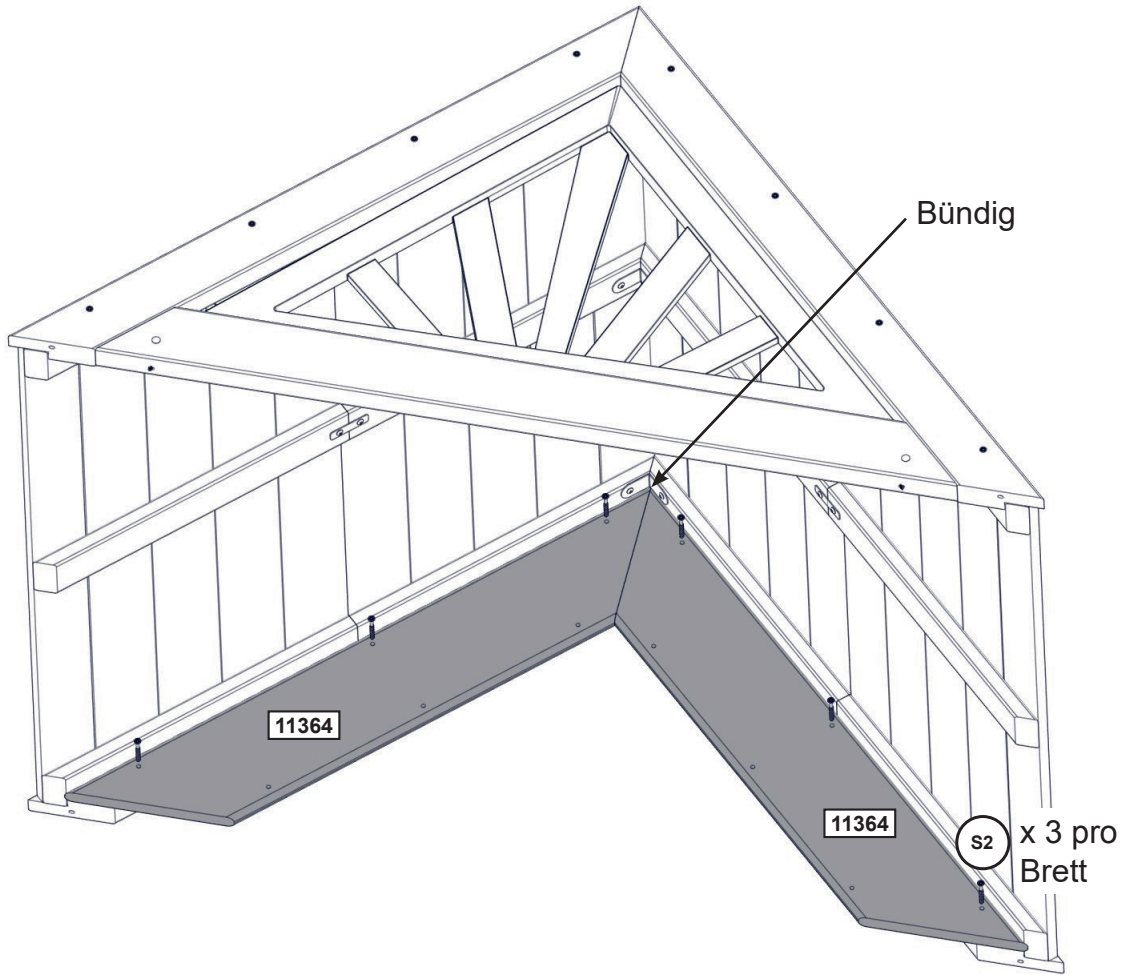
Innenansicht

Hardware

9 x  #8 x 22.2 mm (#8 x 7/8")

Andere Teile

1 x 



Holzteile

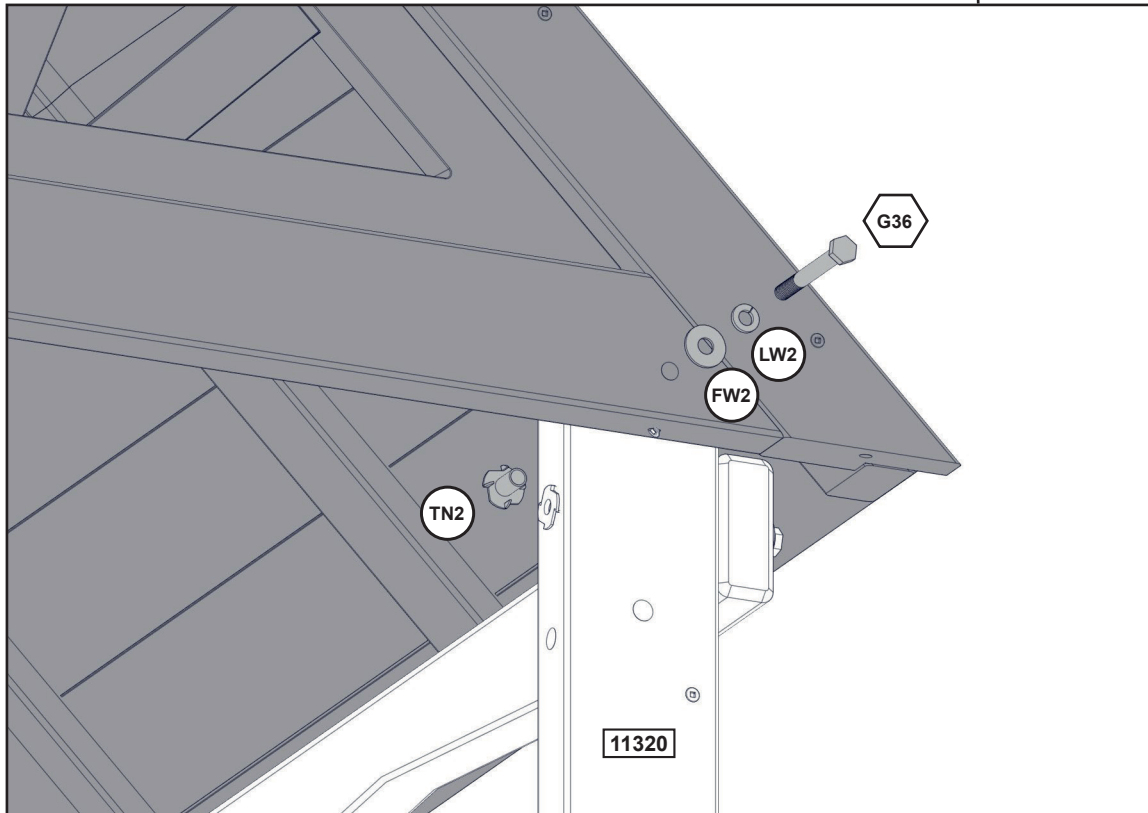
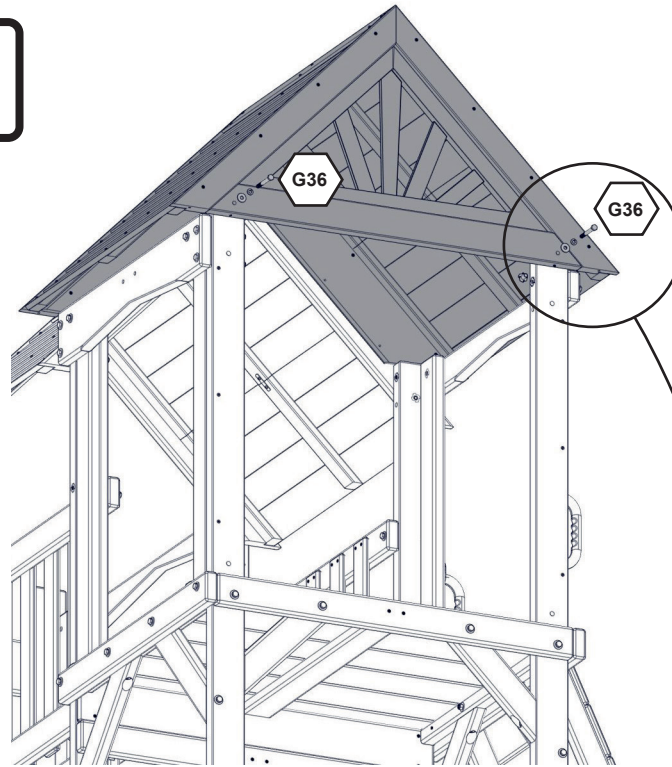
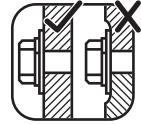
2 x 11364 15.9 mm x 136.5 mm x 770 mm (5/8" x 5 3/8" x 30 5/16")

Hardware


6 x S2 #8 x 38.1 mm (#8 x 1-1/2")

100

AMontieren Sie zuerst die T-Muttern mit einem Hammer!

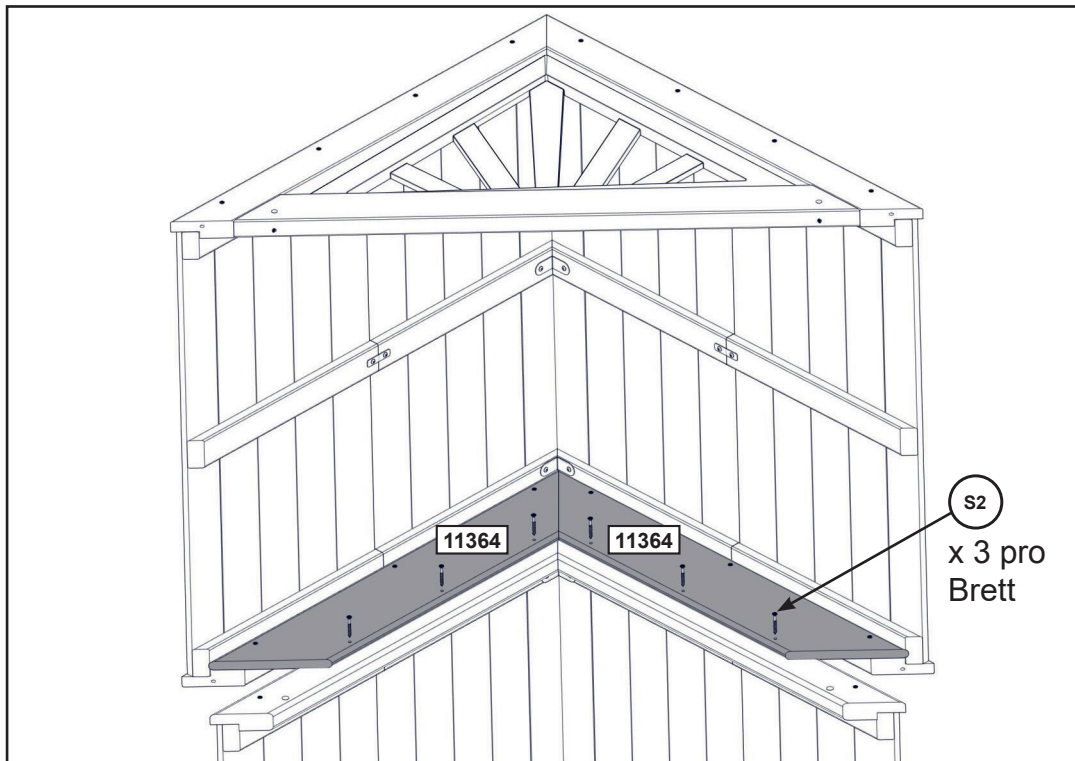
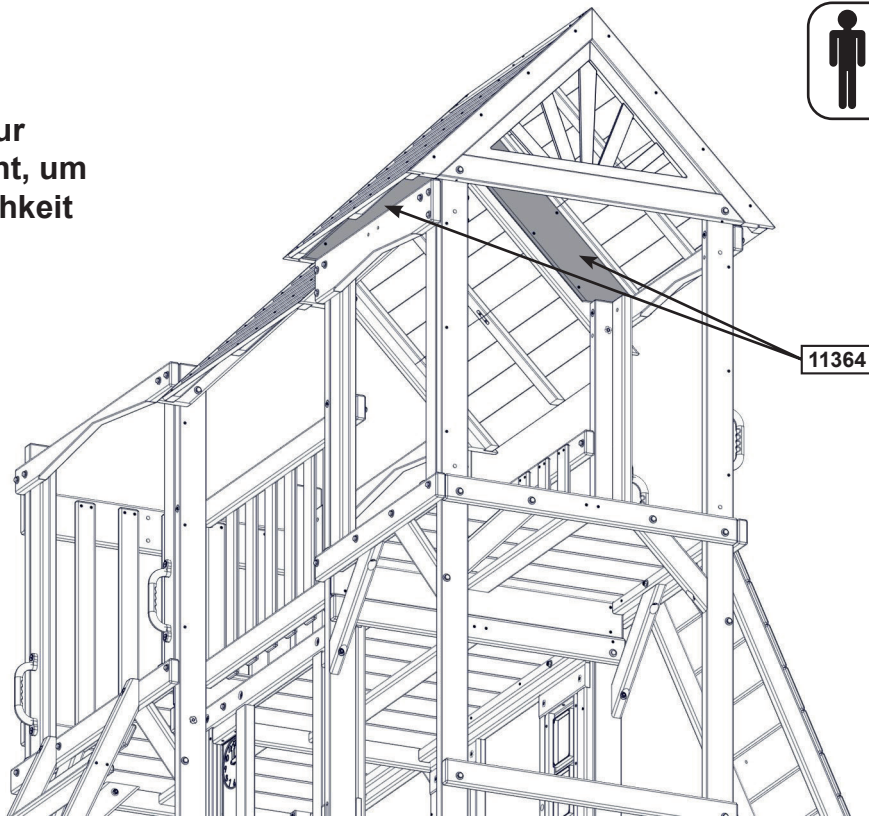


Hardware

2 x  7.9 x 69.9 mm (5/16 x 2-3/4") (LW2, FW2, TN2)

101

Hinweis: Struktur teilweise entfernt, um die Übersichtlichkeit zu verbessern.



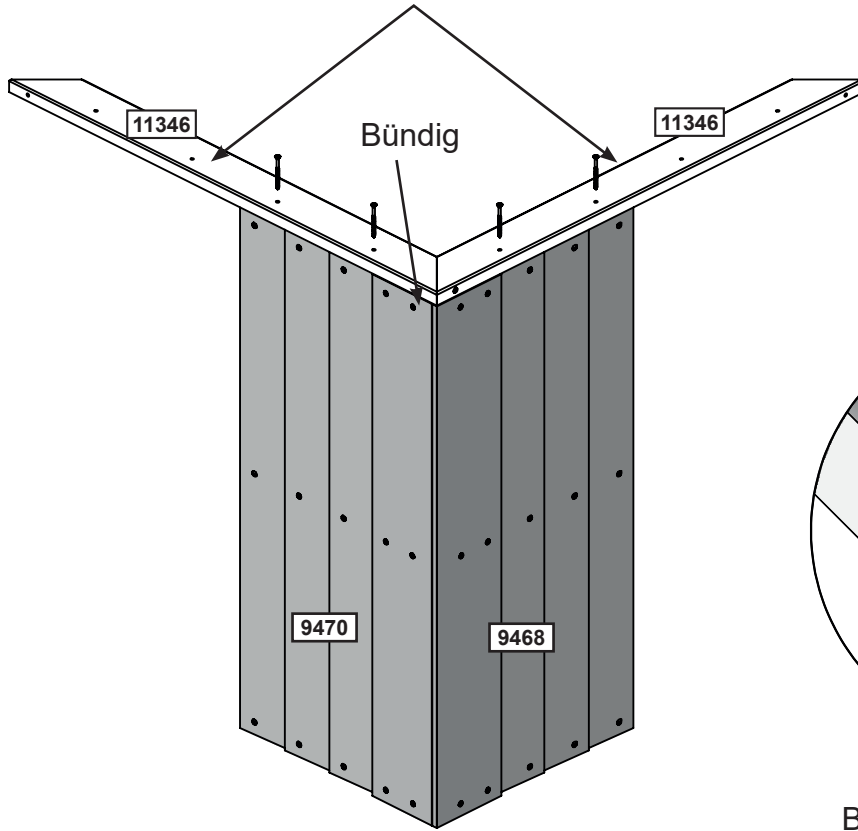
Innen- und Unteransicht

Hardware

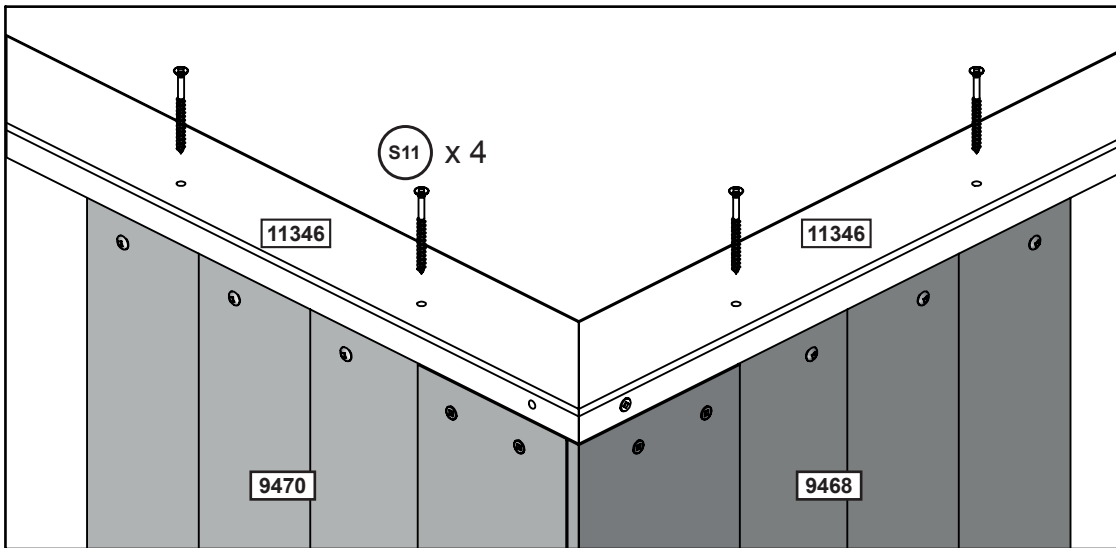
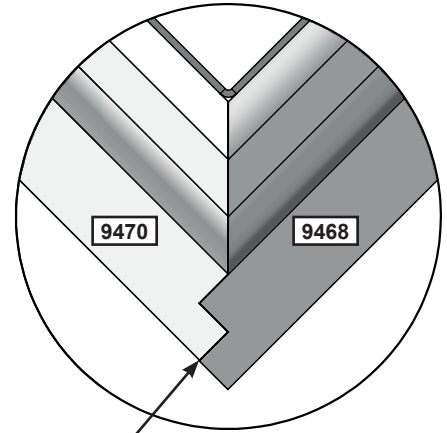
6 x  #8 x 38.1 mm (#8 x 1-1/2")



In Schritt 92 vormontiert.



Ansicht von oben

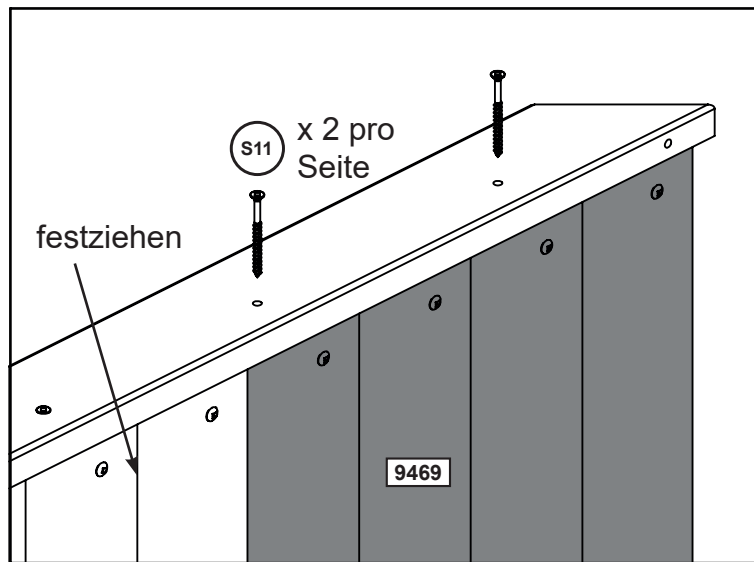
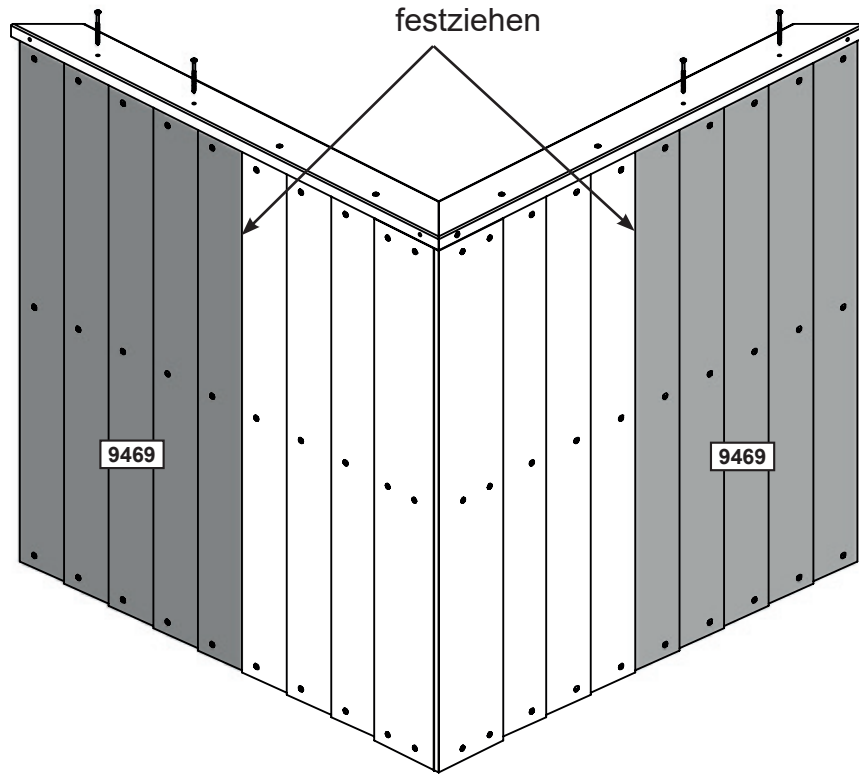


Holzteile

- 1 x 9468 31.8 mm x 424.2 mm x 1086.8 mm (1 1/4" x 16 11/16" x 42 13/16")
- 1 x 9470 31.8 mm x 418.7 mm x 1086.8 mm (1 1/4" x 16 1/2" x 42 13/16")

Hardware

- 4 x S11 #8 x 50.8mm (#8 x 2")



Holzteile

2 x **9469** 31.8 mm x 405 mm x 1086.8 mm (1 1/4" x 15 15/16" x 42 13/16")

Hardware

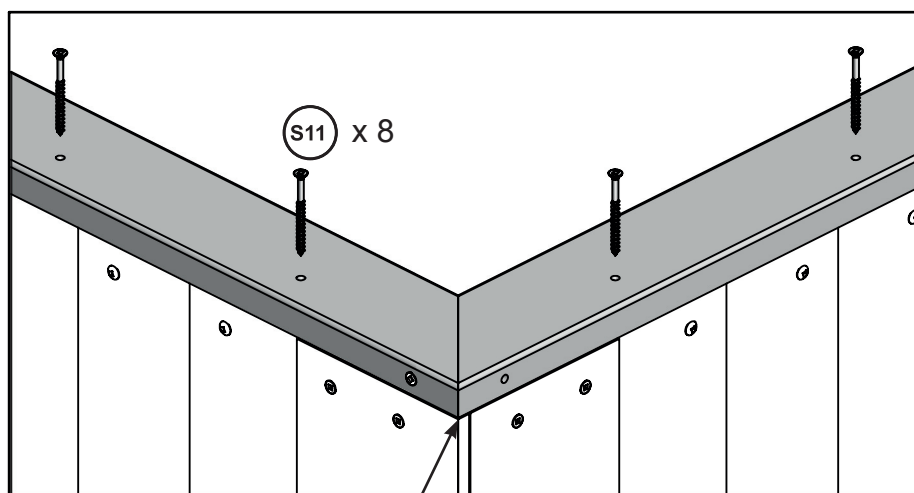
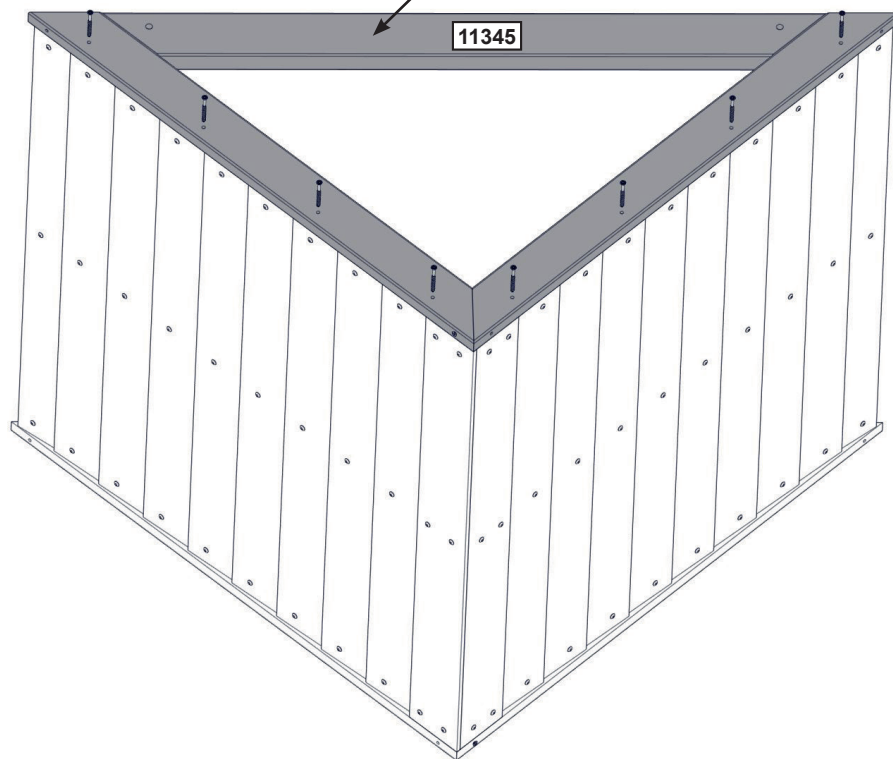
4 x **S11** #8 x 50.8mm (#8 x 2")

104

Drehen Sie den Rahmen vorsichtig



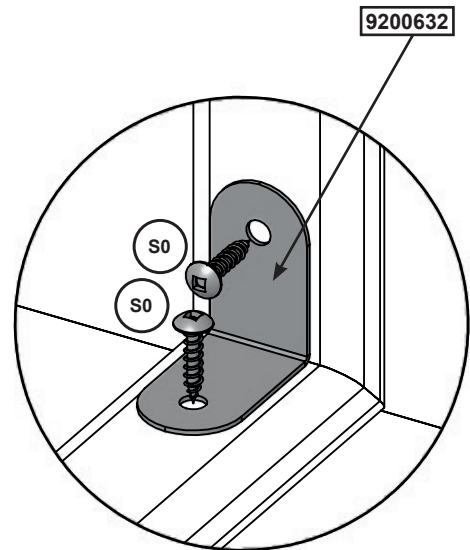
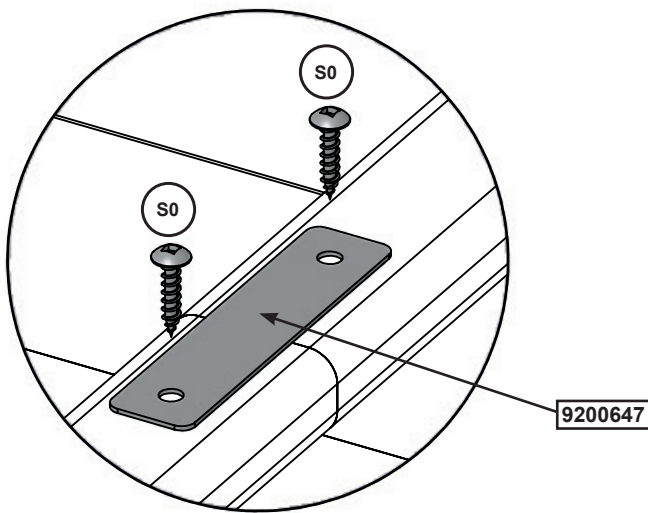
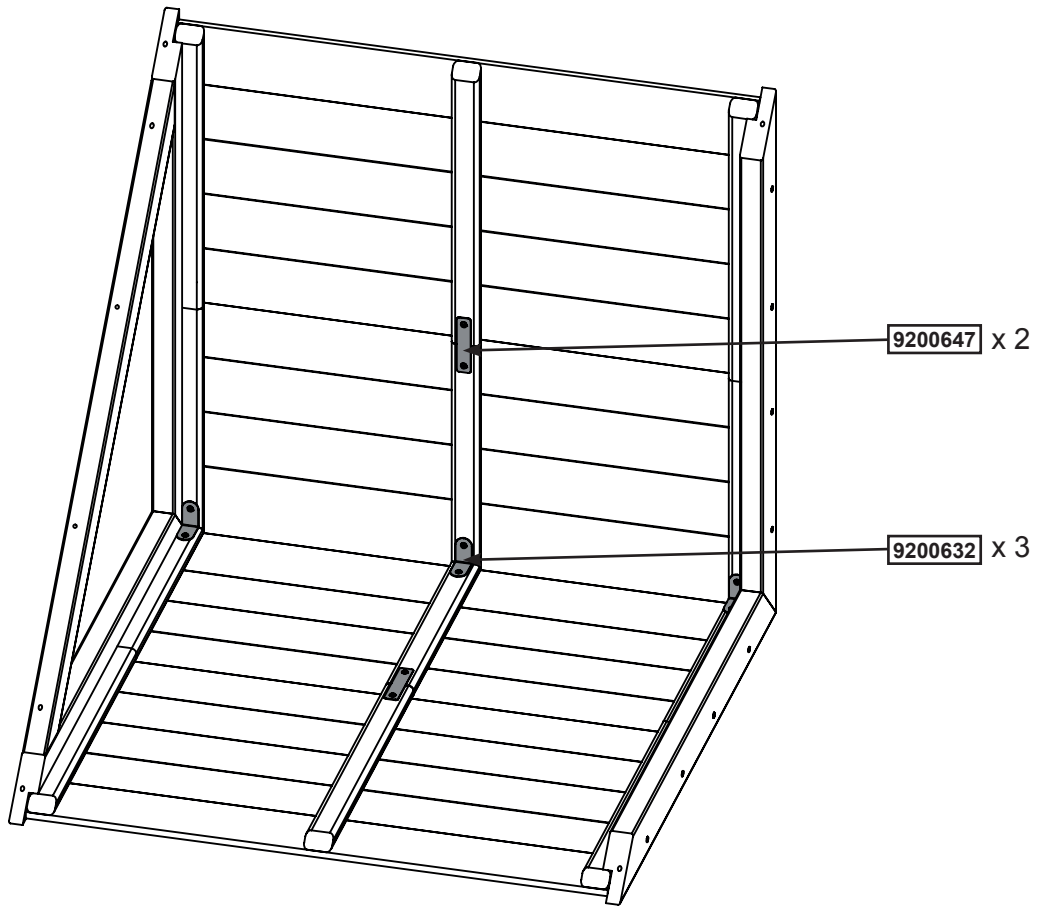
Vormontiert in Schritt 92-93.



Bündig

Hardware

8 x (S11) #8 x 50.8 mm (#8 x 2")



Hardware

10 x #8 x 22.2 mm (#8 x 7/8")

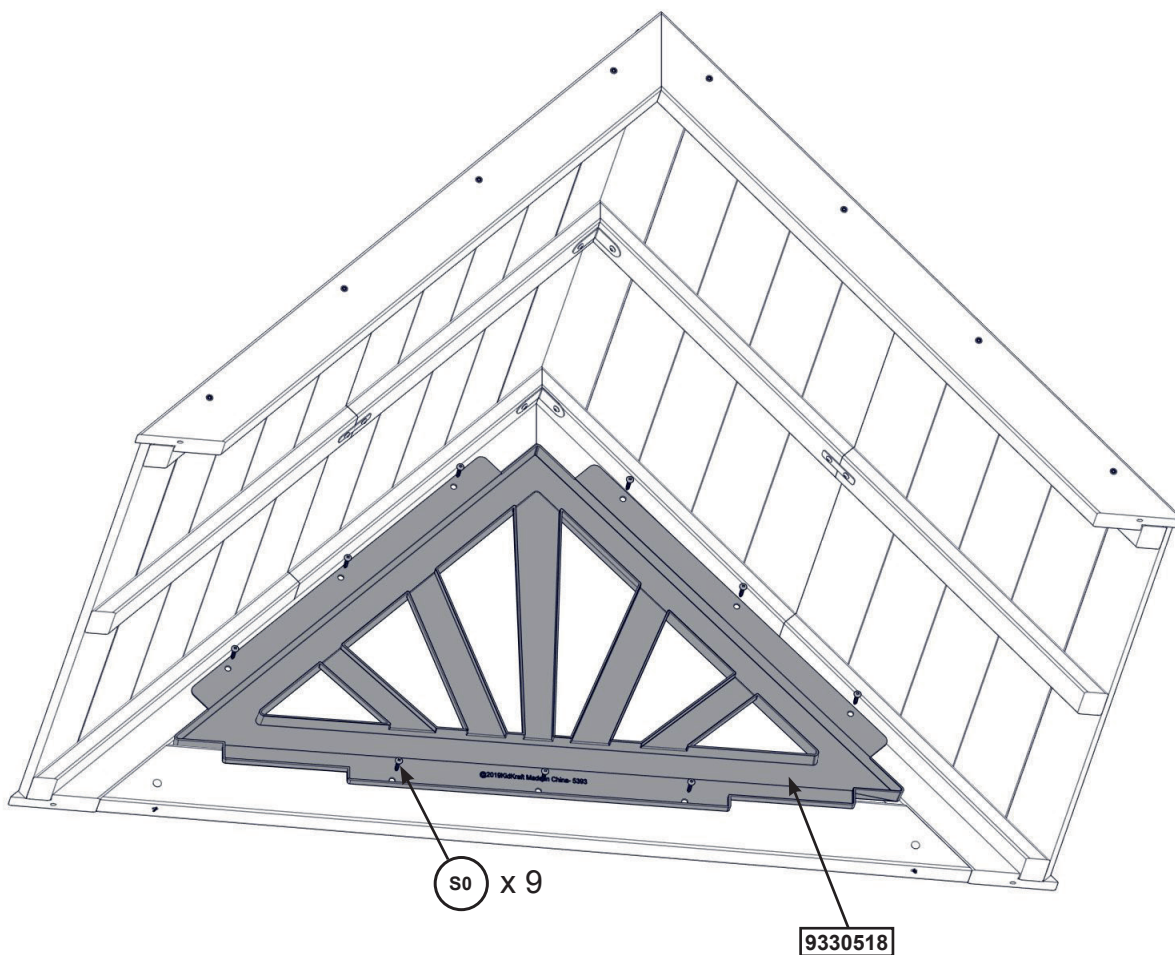
Andere Teile

3 x

2 x



Mitte in der Öffnung



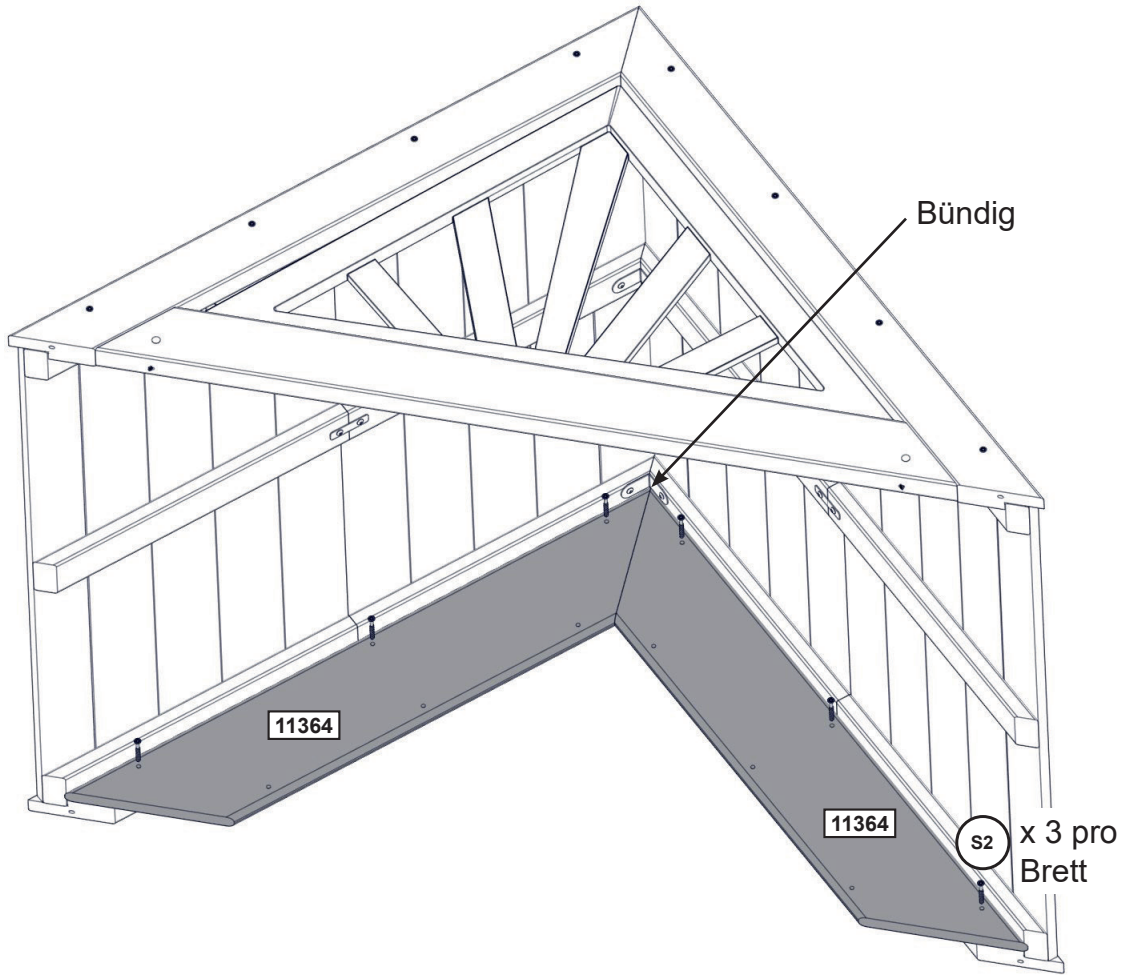
Innenansicht

Hardware

9 x S0 #8 x 22.2 mm (#8 x 7/8")

Andere Teile

1 x 9330518



Holzteile

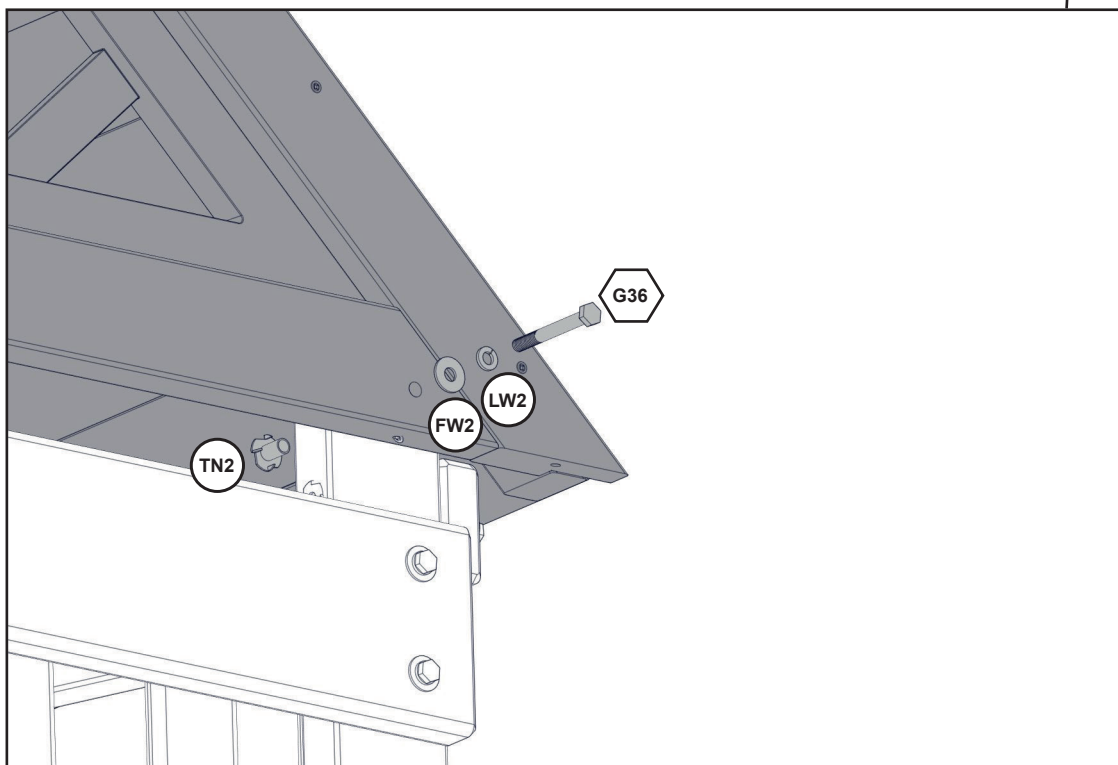
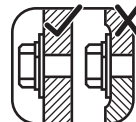
2 x 11364 15.9 mm x 136.5 mm x 770 mm (5/8" x 5 3/8" x 30 5/16")

Hardware

6 x S2 #8 x 38.1 mm (#8 x 1-1/2")

108

Montieren Sie zuerst die T-Muttern mit einem Hammer!



Hardware

2 x  7.9 x 69.9 mm (5/16 x 2-3/4") (LW2, FW2, TN2)



50NRTH.com

Service@50nrth.com
06571 951170